

Verrous rotatifs • avec poignée, un côté

24101.0261



Description produit

Pour verrouillage de portes, de tiroirs; utilisables également comme aide au transport etc. Le verrou rotatif est indexable en 4 x 90°.

Matières

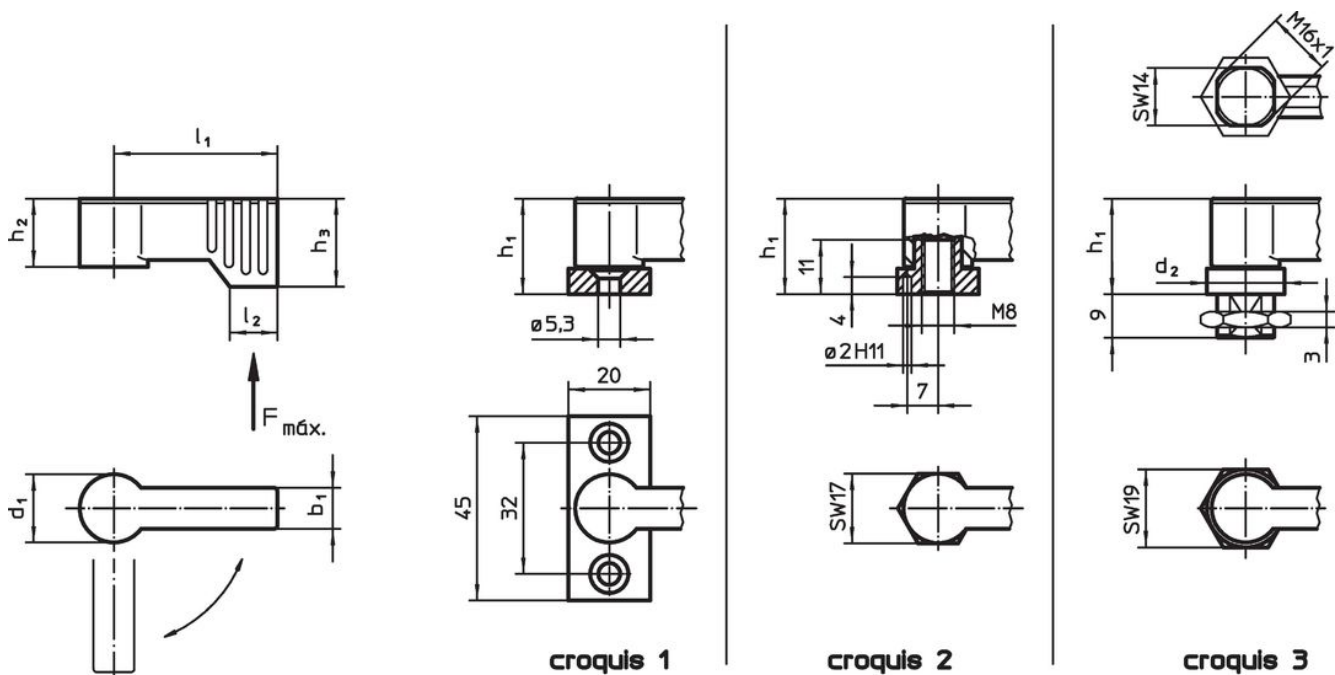
Levier

- zamac, revêtu de plastique, argent similaire à RAL 9006, aspect mat

Pièces intérieures

- acier
- plastique

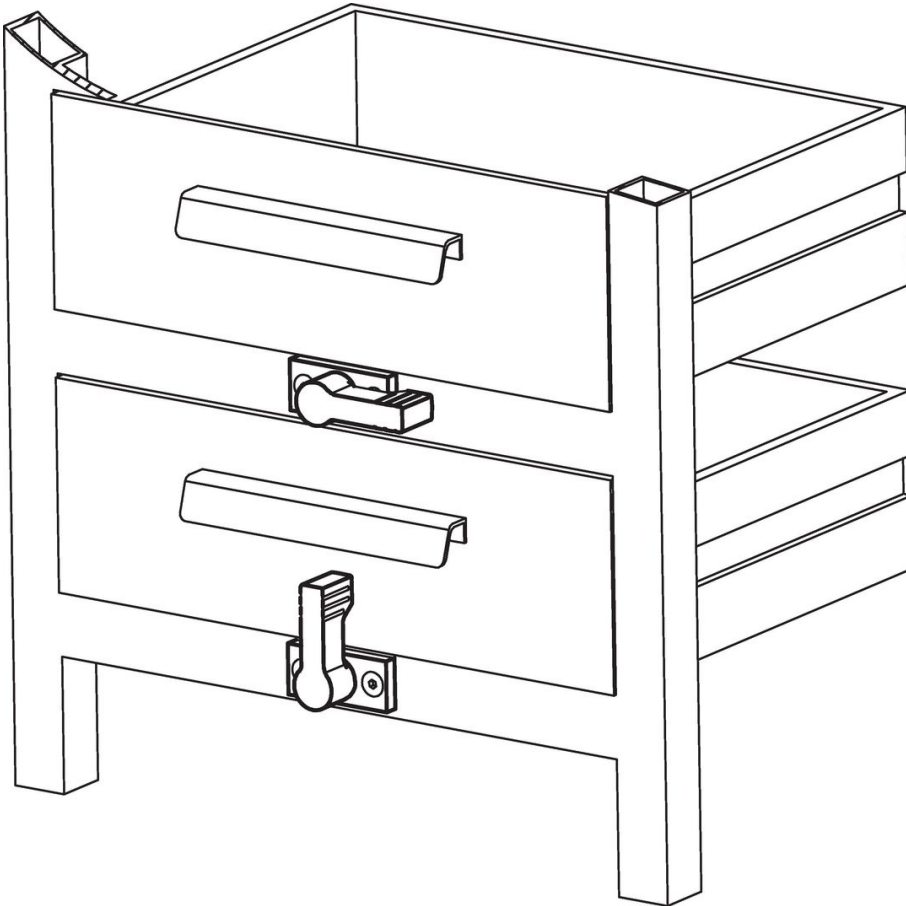
Plan



Informations détaillées

d ₁	l ₁	b ₁	d ₂	Dimensions				l ₂	Charge admissible F max. [N]	[g]	Référence article
				h ₁ ~ [mm]	h ₂ ~	h ₃ min.					
avec filetage – croquis 3, argent											
17	40	10	19	22	16,5	21,5	11	450	69	24101.0261	

Exemple d'application



Conformité

Conforme à la directive RoHS

Conforme à la directive 2011/65/CE et à la directive 2015/863.

Ne contient pas de substances SVHC

Pas de substances SVHC avec une teneur supérieure à 0,1% m/m – Liste SVHC [REACH] au 27.06.2024.

Ne contient pas de substances de la Proposition 65

Aucune des substances de la Proposition 65 présente.

<https://www.P65Warnings.ca.gov/>

Ne contient pas de minerais de la guerre

Ce produit ne contient pas de substances classées comme "minerais de la guerre" telles que le tantale, l'étain, l'or ou le wolfram provenant de République démocratique du Congo ou de pays frontaliers.