

Éléments intermédiaires

23700.0162



Description produit

Matières

Corps

- acier bruni

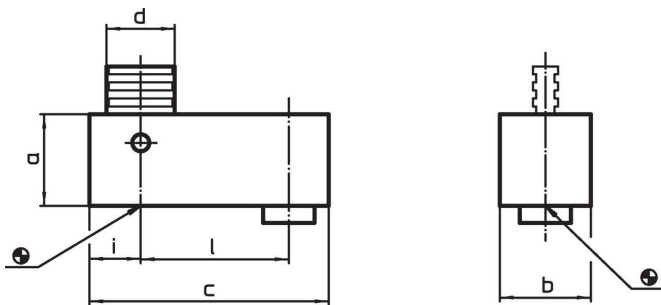
Pièces d'usure

- acier traité

Goujon

- acier spécial

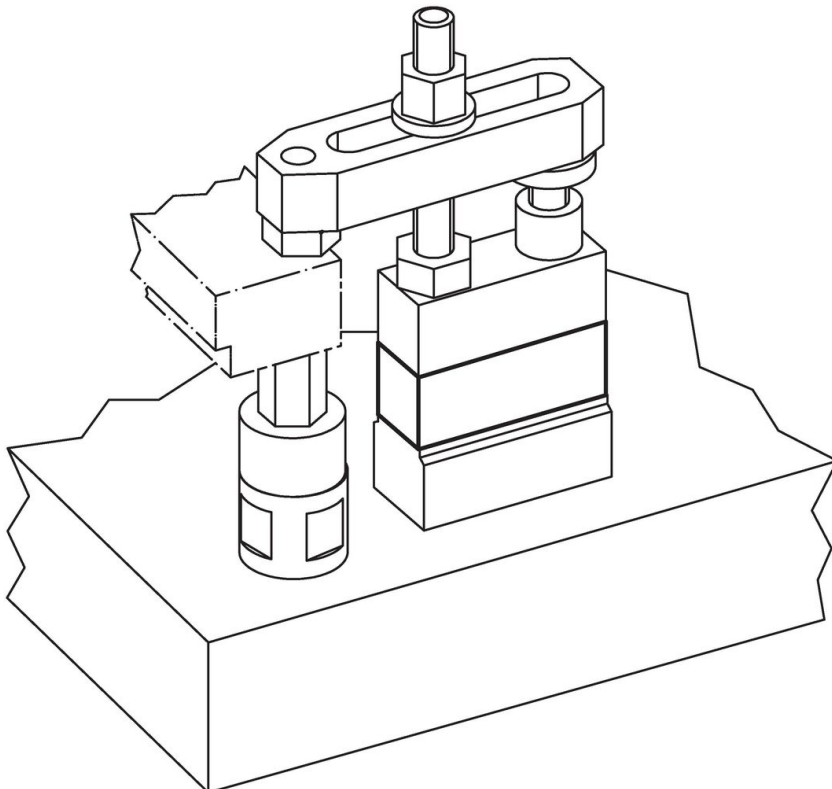
Plan



Informations détaillées

Dimensions						Référence article
a	b	c	d	i	l	
[mm]						
60	30	78	22	14	50	23700.0162

Exemple d'application



Conformité

Conforme à la directive RoHS

Conforme à la directive 2011/65/CE et à la directive 2015/863.

Ne contient pas de substances SVHC

Pas de substances SVHC avec une teneur supérieure à 0,1% m/m – Liste SVHC [REACH] au 27.06.2024.

Ne contient pas de substances de la Proposition 65

Aucune des substances de la Proposition 65 présente.

<https://www.P65Warnings.ca.gov/>

Ne contient pas de minerais de la guerre

Ce produit ne contient pas de substances classées comme "minerais de la guerre" telles que le tantale, l'étain, l'or ou le wolfram provenant de République démocratique du Congo ou de pays frontaliers.