

Brides compactes

23690.0012



Description produit

Le système de bridage compact est adapté à toutes les applications de bridage, sur des surfaces usinées et brutes. Grâce au levier de serrage auto-bloquant, l'utilisation peut se faire horizontalement et verticalement, le levier conserve toujours sa position, même lorsque la bride est desserrée.

Caractéristiques :

- Bridage avec précision de la position de serrage
- Manipulation simple et universelle
- Force de serrage élevée pour couple de serrage minimal grâce au levier de serrage monté sur palier
- Grande plage de serrage continue
- Levier de serrage entièrement rétractable dans le corps, pour une plus grande facilité de changement de pièce
- Levier de serrage avec taraudage, pour l'adaptation d'éléments de bridage, p. ex. vis à bille (EH 22700. - EH 22720.), cimblots oscillants (EH 22730./EH 22740.), etc.
- Grande plage de réglage pour force de serrage constante
- Réglage de hauteur continue grâce aux adaptateurs 23690.0112 / .0116
- Possibilités de fixation simples et flexibles
- Anti-corrosion
- Résistant aux poussières et copeaux

Matières

Corps

- acier traité, revêtement noir

Lever de serrage

- acier traité, revêtement argent

Assemblage

Montage et installation :

1. Oter la vis de butée ISO 4762-M 6 x 10.
2. Faire revenir le levier de serrage et l'ôter.
3. Fixation optimale par 2 vis à à six pans creux (livrée avec le système de bridage).
4. Monter le levier de serrage sur glissière la et le remonter.
5. Bien resserrer la vis de butée ISO 4762-M 6 x 10.

Fonctionnement

Procédé de bridage :

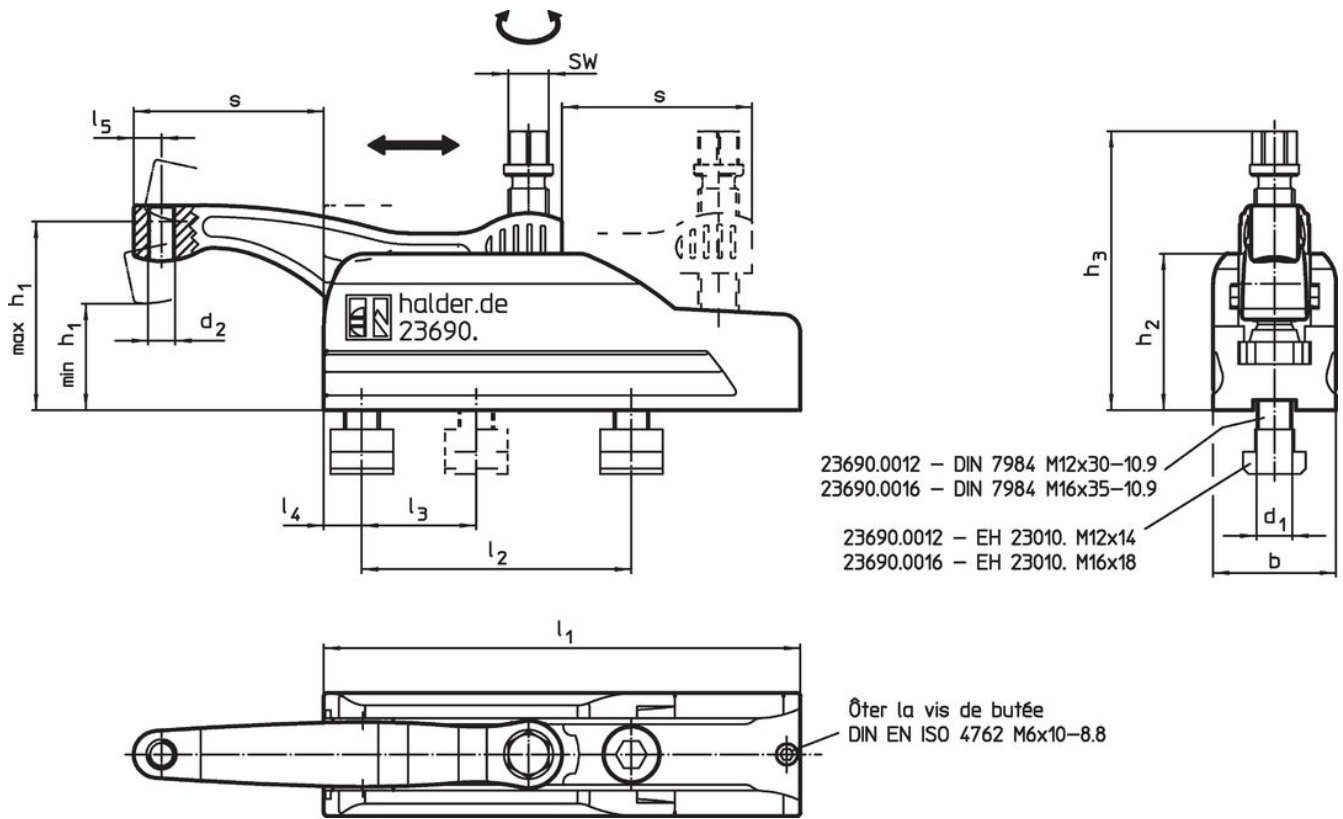
1. Pousser le levier en position de serrage
2. Serrer à l'aide de la vis à embase six pans.
3. Pour desserrer, procéder à l'inverse.

Plus d'informations

Autres produits

- Adaptateurs de hauteur, pour brides compactes

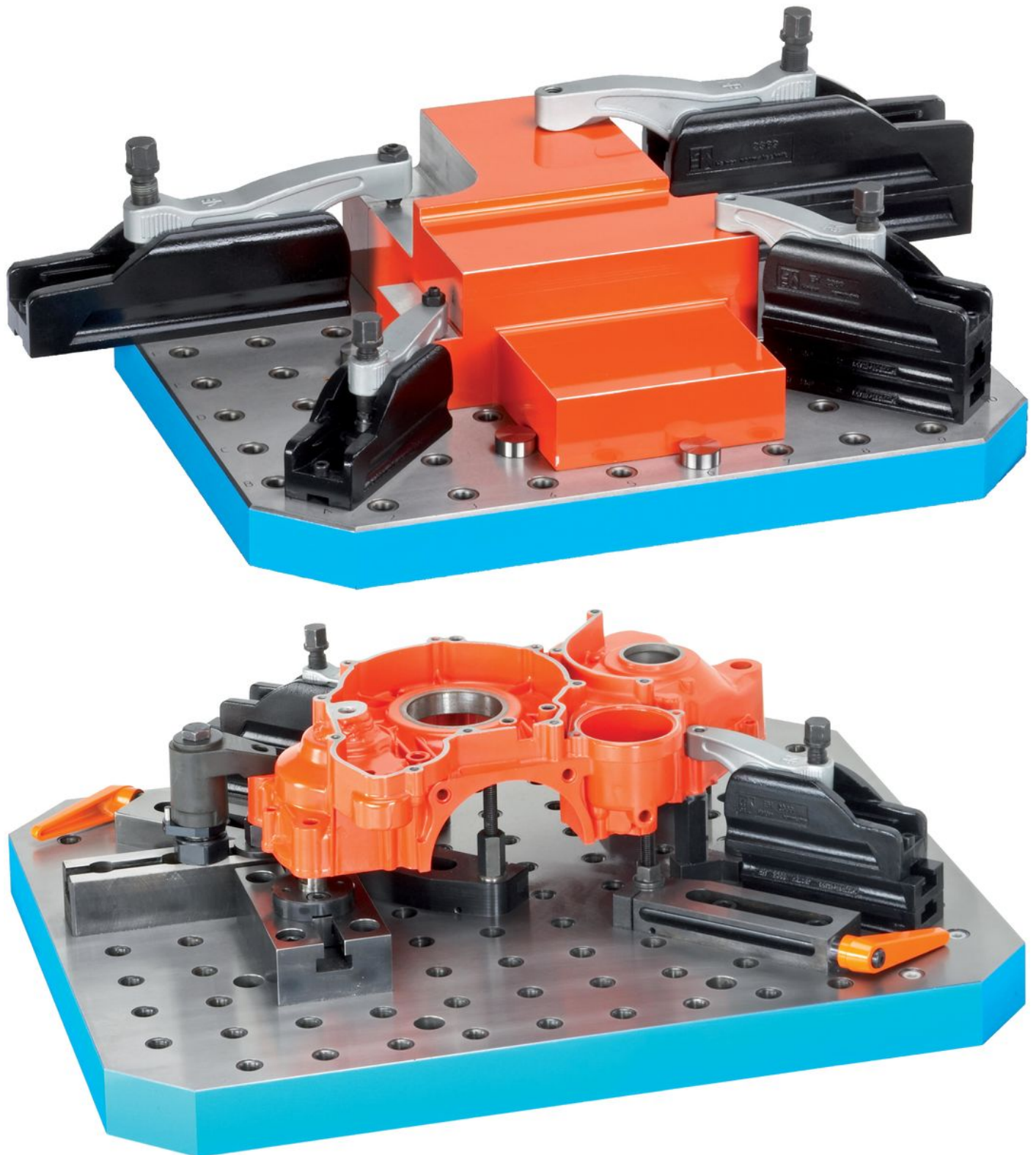
Plan

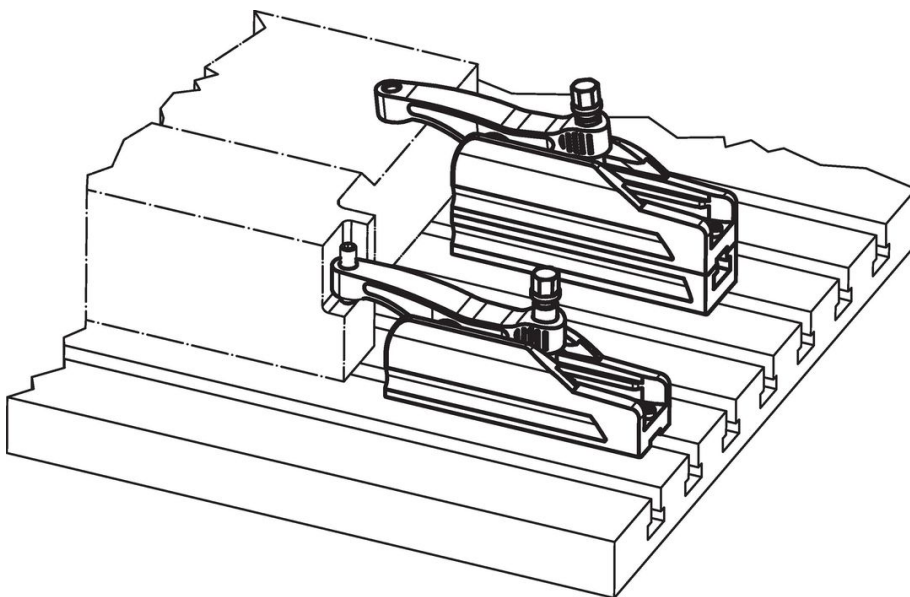
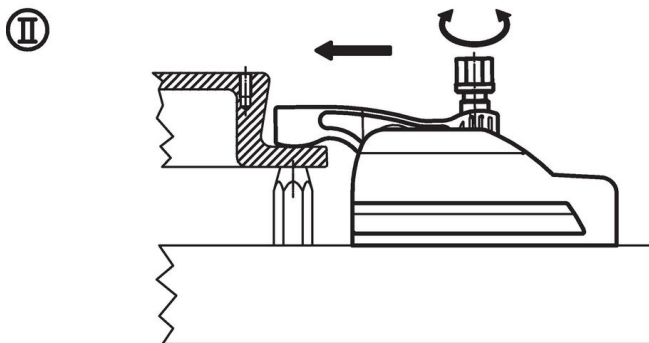
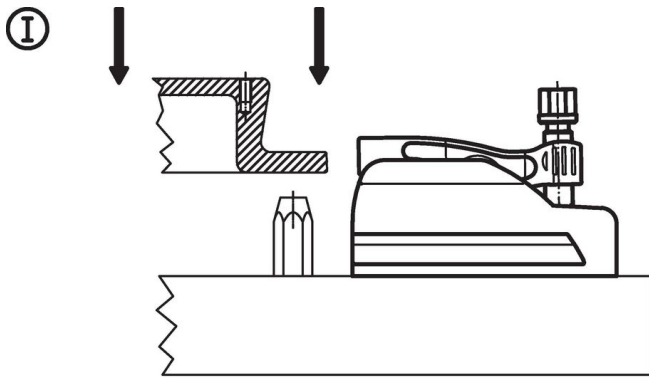


Informations détaillées

Dimensions													SW	Force de serrage max.	Couple de serrage max.	Référence article	
d ₁	d ₂	h ₁ min.	h ₁ max.	h ₂	h ₃	s max.	l ₁	l ₂ +1	l ₃	l ₄	l ₅	b					[mm]
M12	M8	40	60	59	95	43	134	70	50	13	10	45	16	15	45	1840	23690.0012

Exemple d'application





Conformité

Conforme à la directive RoHS

Contient du plomb – Conforme selon les exceptions 6a / 6b / 6c.

Contient des substances SVHC >0,1 % m/m

Contient du plomb – Liste SVHC [REACH] au 27.06.2024.

Contient des substances de la Proposition 65



En cas d'exposition, le plomb peut être cancérigène et reprotoxique.
<https://www.P65Warnings.ca.gov/>

Ne contient pas de minerais de la guerre

Ce produit ne contient pas de substances classées comme "minerais de la guerre" telles que le tantale, l'étain, l'or ou le wolfram provenant de République démocratique du Congo ou de pays frontaliers.