

Appuis réglables

23470.0021



Description produit

Les appuis réglables sont équipés d'un filetage trapézoïdal autobloquant, d'une broche avec blocage fin de course. Les plaques de fixation sont fixées dans les rainures en T et permettent de positionner les appuis réglables pour éviter tout déplacement lors du changement des pièces. Grâce à ces plaques de serrage, les appuis peuvent également être utilisés sur des montages verticaux. Les appuis réglables sont souvent utilisés pour soutenir des pièces à usiner. L'utilisation des têtes oscillantes garantit une surface d'appui en position précise. A l'aide de la tête de centrage utilisée comme pièce intermédiaire, plusieurs vérins de tailles 52, 70 et 100 peuvent être superposés.

Matières

Têtes

- acier cémenté, bruni

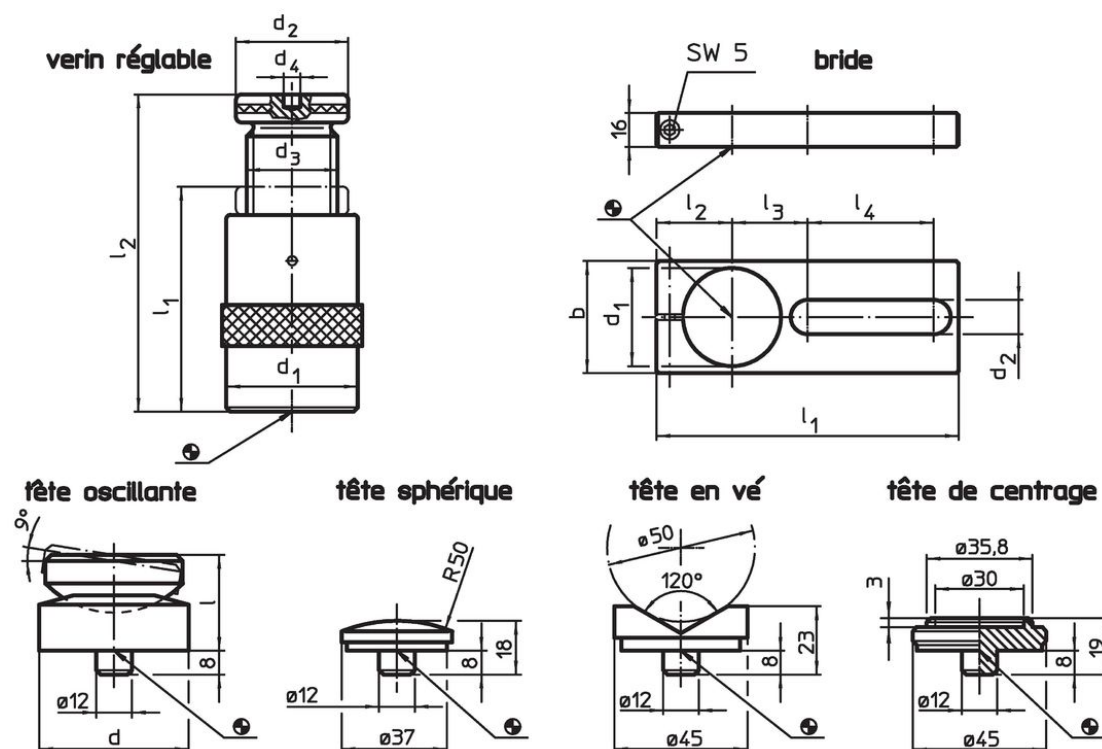
Supports

- acier bruni

Appuis réglables

- acier 1.0503 verni




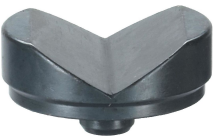
Plan



Informations détaillées

I ₂ Hauteur bridage max. [mm]	Dimensions						Charge admissible [kN]	Référence [g]	Référence article
	I ₁ min.	d ₁ [mm]	d ₂	d ₃	d ₄ [mm]				
appui réglable									
210	140	80	70	Tr 50 x 8	12	170	4336	23470.0021	

Accessoires

	Dimensions										Pour vérins réglables [mm]	 [g]	Référence article	
	d [mm]	d ₁	b	d ₂	l [mm]	l ₁	l ₂	l ₃	l ₄					
tête oscillante														
	65	-	-	-	35	-	-	-	-	-	140/210	716	23470.0365	
tête sphérique														
	-	-	-	-	-	-	-	-	-	-	52/ 70/100/140/210/300	75	23470.0171	
tête en vé														
	-	-	-	-	-	-	-	-	-	-	52/ 70/100/140/210/300	138	23470.0172	

Conformité

Conforme à la directive RoHS

Conforme à la directive 2011/65/CE et à la directive 2015/863.

Ne contient pas de substances SVHC

Pas de substances SVHC avec une teneur supérieure à 0,1% m/m – Liste SVHC [REACH] au 23.01.2024.

Ne contient pas de substances de la Proposition 65

Aucune des substances de la Proposition 65 présente.

<https://www.P65Warnings.ca.gov/>

Ne contient pas de minerais de la guerre

Ce produit ne contient pas de substances classées comme "minerais de la guerre" telles que le tantale, l'étain, l'or ou le wolfram provenant de République démocratique du Congo ou de pays frontaliers.