

Excentriques de serrage

23410.0151



Description produit

Les excentriques de serrage permettent un serrage et un desserrage rapide et sûr avec une course de réglage relativement longue et une force de serrage élevée. La rondelle sphérique permet un serrage radial continu dans n'importe quelle position de serrage. De plus, l'excentrique de serrage est autobloquant. La bride peut être utilisée comme griffe de butée à réglage continu en enlevant le disque de démarrage.

Matières

Tige à bouton

- inox 1.4305, mat

Corps

- inox 1.4305, nickelé

Vis

- inox 1.4021, traité, nickelé

Boule

- thermoplastique (PF 31), noir, DIN 319

Assemblage

Fixer avec boulon fileté M 10 (SW 6).
Respecter le couple de serrage max. 40 Nm.

Fonctionnement

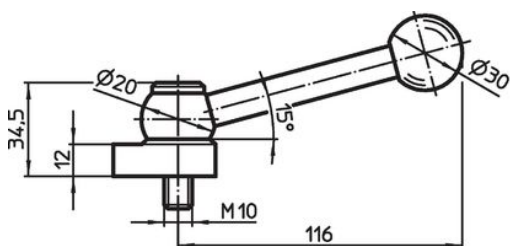
Le boulon fileté et la rondelle sont réglables.
Une fois vissé, le verrou à poignée peut facilement être tourné dans la position désirée. Pour réf. art. 23410.0050 / .0051, le levier de serrage indexable peut être positionné sur la denture.

Plus d'informations

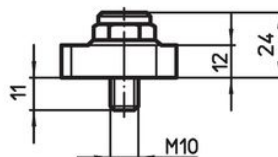
Notes

Rotation à gauche disponible sur demande.

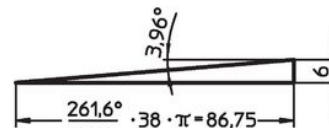
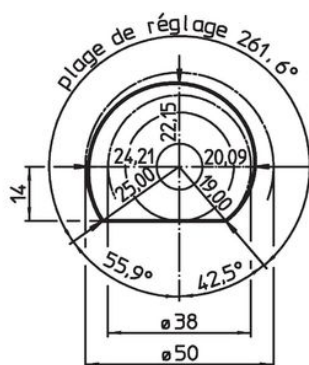
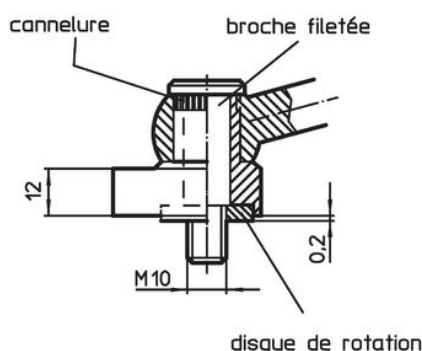
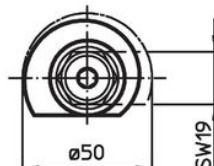
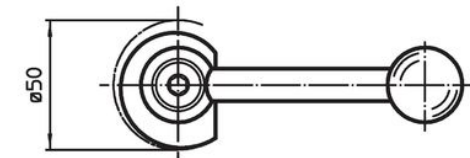
Plan



croquis 1



croquis 2



Informations détaillées

	Référence article
[g]	
avec vis de serrage – croquis 2, inox	
159	23410.0151

Conformité

Conforme à la directive RoHS

Conforme à la directive 2011/65/CE et à la directive 2015/863.

Ne contient pas de substances SVHC

Pas de substances SVHC avec une teneur supérieure à 0,1% m/m – Liste SVHC [REACH] au 27.06.2024.

Ne contient pas de substances de la Proposition 65

Aucune des substances de la Proposition 65 présente.

<https://www.P65Warnings.ca.gov/>

Ne contient pas de minerais de la guerre

Ce produit ne contient pas de substances classées comme "minerais de la guerre" telles que le tantale, l'étain, l'or ou le wolfram provenant de République démocratique du Congo ou de pays frontaliers.