

Excentriques de serrage

23410.0050



Description produit

Les excentriques de serrage permettent un serrage et un desserrage rapide et sûr avec une course de réglage relativement longue et une force de serrage élevée. La rondelle sphérique permet un serrage radial continu dans n'importe quelle position de serrage. De plus, l'excentrique de serrage est autobloquant. La bride peut être utilisée comme griffe de butée à réglage continu en enlevant le disque de démarrage.

Matières

Tige à bouton

- acier, rectifié, bruni

Corps

- acier cémenté, bruni

Vis

- acier, trempé, bruni

Boule

- thermoplastique (PF 31), noir, DIN 319

Assemblage

Fixer avec boulon fileté M 10 (SW 6).
Respecter le couple de serrage max. 40 Nm.

Fonctionnement

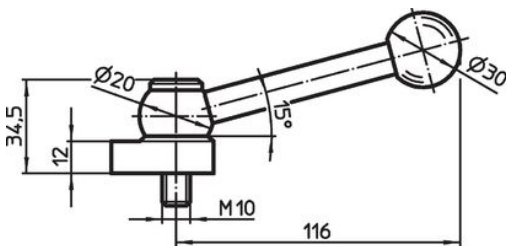
Le boulon fileté et la rondelle sont réglables.
Une fois vissé, le verrou à poignée peut facilement être tourné dans la position désirée. Pour réf. art. 23410.0050 / .0051, le levier de serrage indexable peut être positionné sur la denture.

Plus d'informations

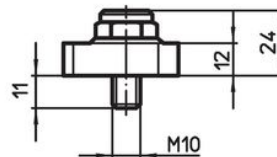
Notes

Rotation à gauche disponible sur demande.

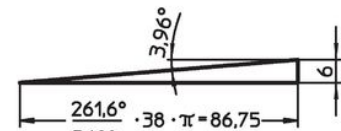
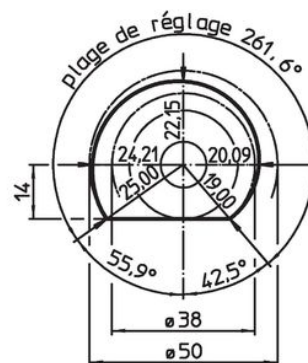
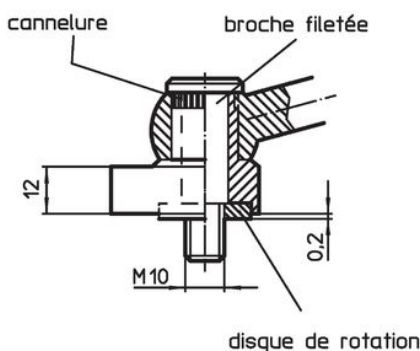
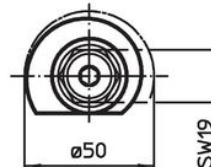
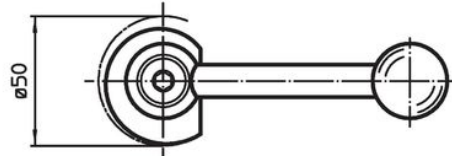
Plan



croquis 1



croquis 2



Informations détaillées

	Référence article
[g]	
avec levier – croquis 1, acier	
317	23410.0050

Conformité

Conforme à la directive RoHS

Contient du plomb – Conforme selon les exceptions 6a / 6b / 6c.

Contient des substances SVHC >0,1 % m/m

Contient du plomb – Liste SVHC [REACH] au 27.06.2024.

Contient des substances de la Proposition 65



En cas d'exposition, le plomb peut être cancérigène et reprotoxique.

<https://www.P65Warnings.ca.gov/>

Ne contient pas de minerais de la guerre

Ce produit ne contient pas de substances classées comme "minerais de la guerre" telles que le tantale, l'étain, l'or ou le wolfram provenant de République démocratique du Congo ou de pays frontaliers.