

## Leviers à excentrique • avec axe d'articulation

23390.0410



### Description produit

Les leviers à excentrique disposent d'une plage de serrage excentrique de 160°.

### Matières

#### Axe d'articulation

- inox 1.4021, traité

#### Excentrique

- acier 52-3, zinc phosphaté

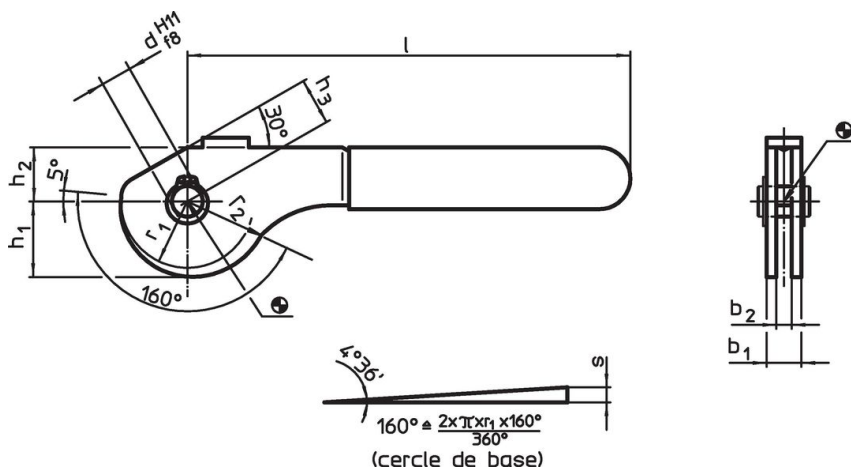
#### Circlip

- inox 1.4310

#### Bouchon plastique

- PVC, rouge

### Plan



### Informations détaillées

Dimensions										Course de l'excent s	Course totale r <sub>2</sub> -h <sub>3</sub>	🌡️ max.	📦	Référence article
b <sub>1</sub>	d H11 f8	l	r <sub>1</sub>	r <sub>2</sub>	b <sub>2</sub>	h <sub>1</sub>	h <sub>2</sub>	h <sub>3</sub>		[mm]	[mm]	[°C]	[g]	
[mm]										[mm]	[mm]	[°C]	[g]	
<b>acier</b>														
17	10	138	21,6	26,45	12	24,54	17	15		4,85	11,45	60	179	23390.0410

## Exemple d'application



## Conformité

### Conforme à la directive RoHS

Conforme à la directive 2011/65/CE et à la directive 2015/863.

### Ne contient pas de substances SVHC

Pas de substances SVHC avec une teneur supérieure à 0,1% m/m – Liste SVHC [REACH] au 27.06.2024.

### Ne contient pas de substances de la Proposition 65

Aucune des substances de la Proposition 65 présente.

<https://www.P65Warnings.ca.gov/>

### Ne contient pas de minerais de la guerre

Ce produit ne contient pas de substances classées comme "minerais de la guerre" telles que le tantale, l'étain, l'or ou le wolfram provenant de République démocratique du Congo ou de pays frontaliers.