

## Têtes de bridage

23370.0124



### Description produit

Les têtes de bridage sont utilisées comme éléments de précision dans les dispositifs conventionnels. Un trou de fixation, dont la profondeur est en fonction de la hauteur de serrage souhaitée, est réalisé dans le corps du dispositif.

Sur le modèle avec surface d'appui polie (figure 1), il est possible d'utiliser un soutien plat, semi-circulaire ou prismoïde sur la partie arrondie de la tête (rayon de 22) pour absorber la force opposée.

Sur le modèle avec douille de positionnement (figure 2) pas besoin de soutien pour absorber la force opposée. Pour la tête de bridage, le guidage est assuré par la douille de positionnement, qui doit être installée dans le dispositif. Cette douille est fournie et peut aussi être commandée séparément comme accessoire.

La tête est serrée à l'aide d'une vis six pans DIN 933 (ISO 4017) fournie.

### Matières

#### Douille

- acier de cémentation, cémenté

#### Corps

- acier de cémentation, cémenté, bruni, rectifié

#### Poussoir plat

- acier traité, découpé, mise à plat mécaniquement, phosphaté

#### Ressort

- fil d'acier à ressort

#### Vis équipée

- acier traité

### Plus d'informations

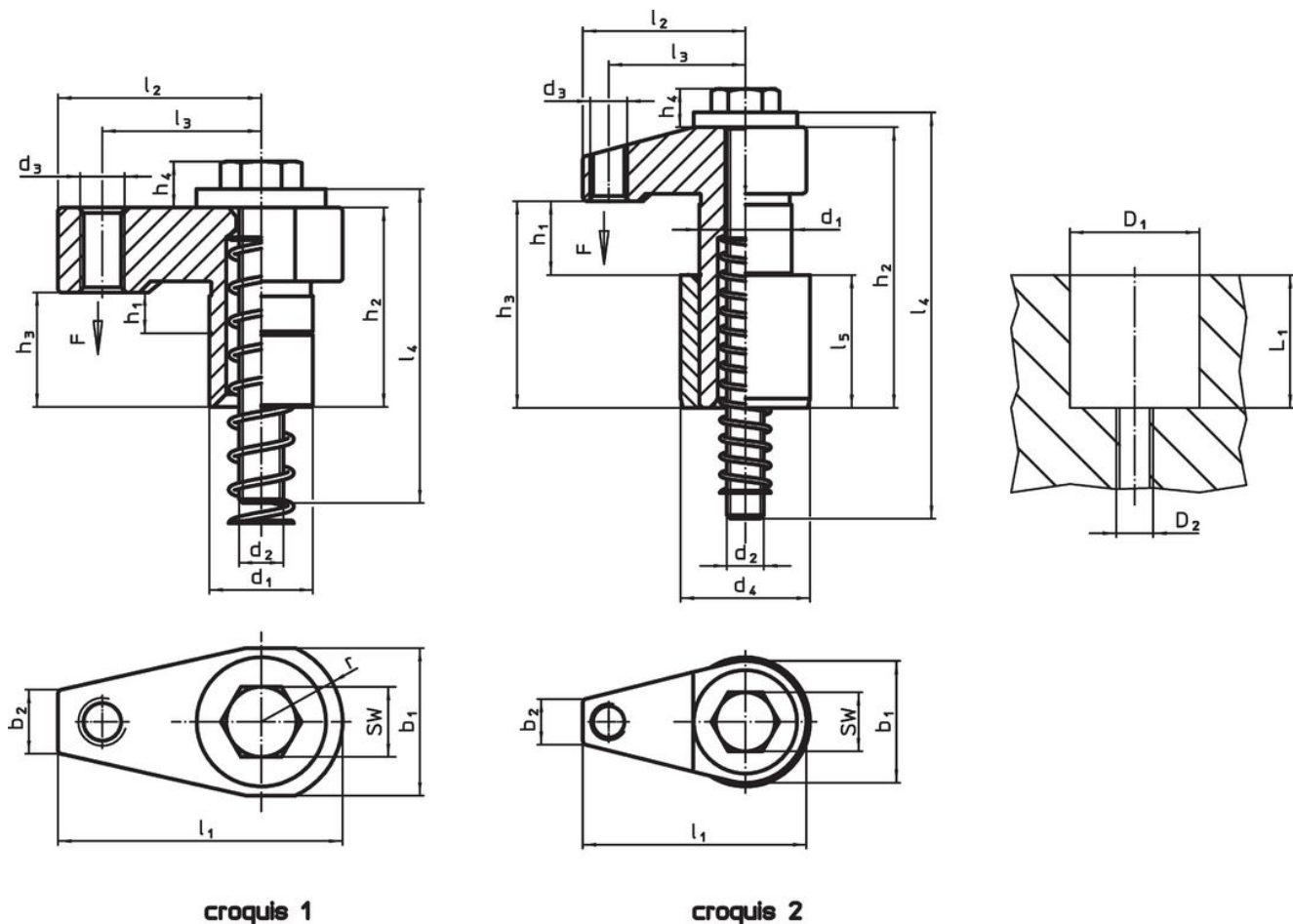
#### Notes

Les couples de serrage dépendent de la situation de montage.

#### Références

La hauteur de serrage peut être diminuée avec les cimblots oscillants, par exemple EH 22730.

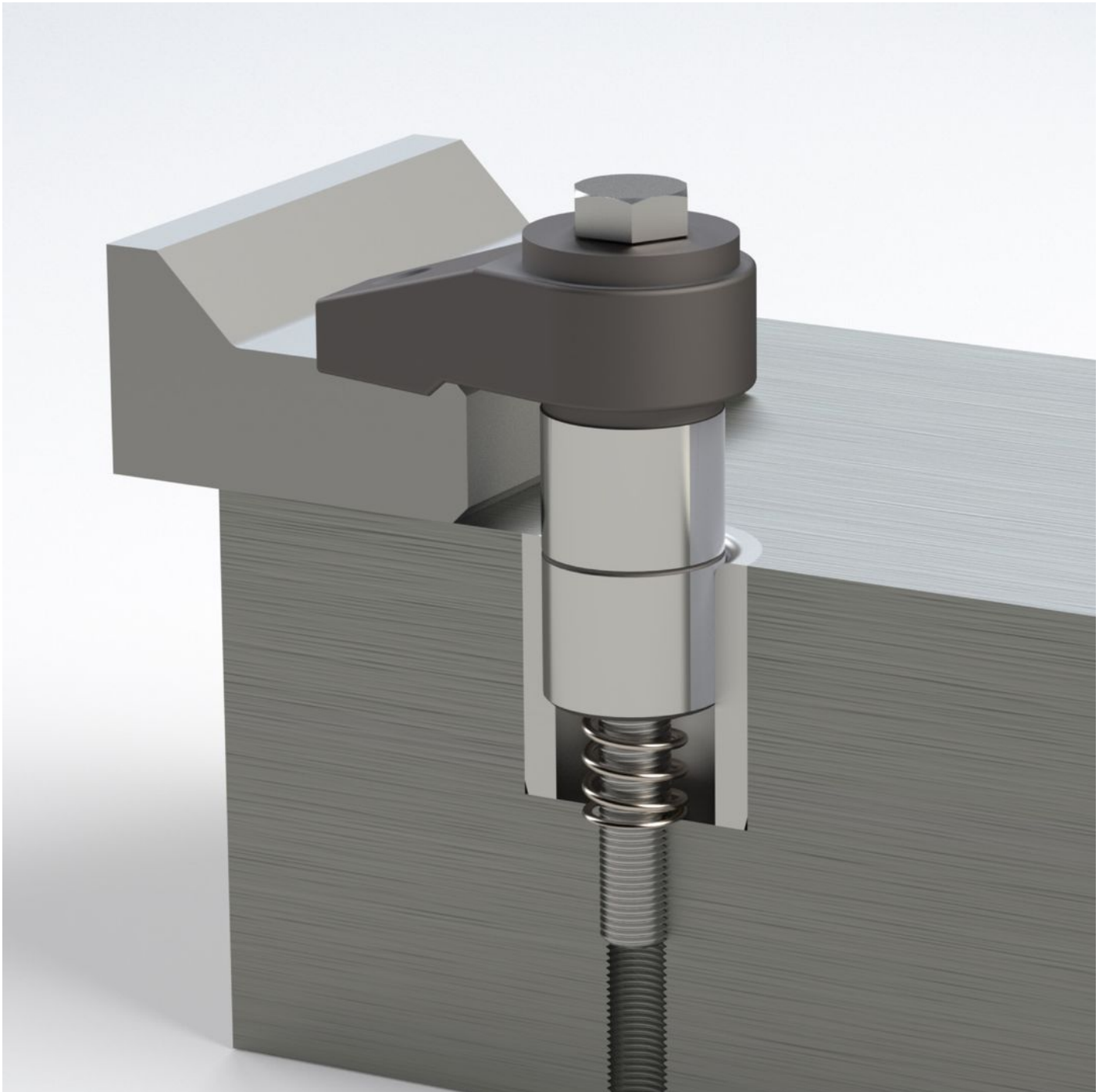
### Plan

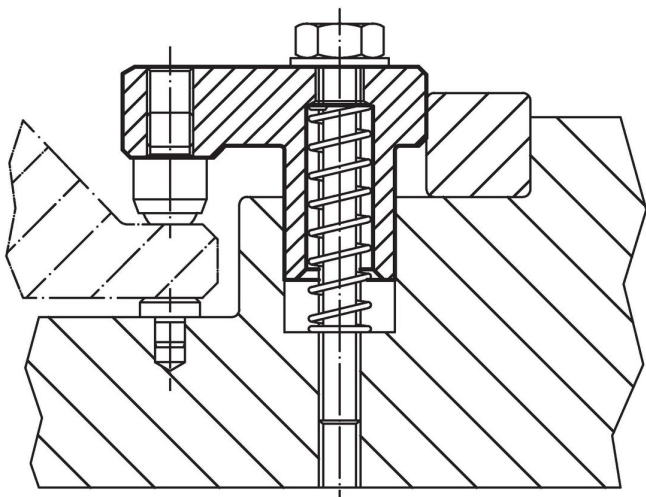
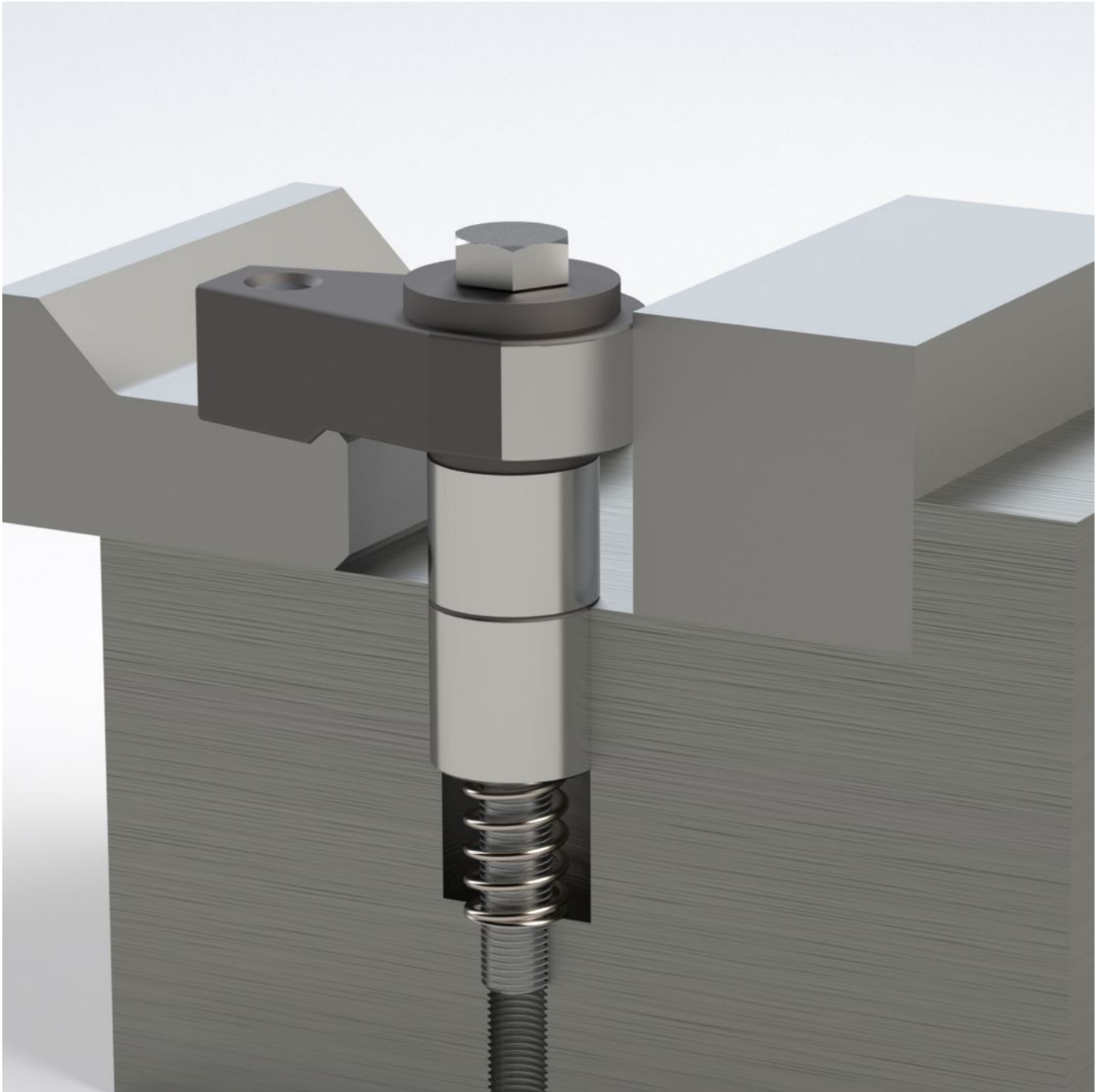


Informations détaillées

Dimensions															Course	SW	Alésage de positionnement			Force de serrage	Couple de serrage max.	Réf.	Référence article
d <sub>1</sub>	h <sub>1</sub>	b <sub>1</sub>	d <sub>2</sub>	d <sub>3</sub>	d <sub>4</sub>	h <sub>2</sub>	h <sub>3</sub>	h <sub>4</sub>	l <sub>1</sub>	l <sub>2</sub>	l <sub>3</sub>	l <sub>4</sub>	l <sub>5</sub>	D1			D2	L1	[kN]				
f7					n6										H7								
[mm]															[mm]	[mm]	[mm]						
avec douille de positionnement – croquis 2																							
16	3-8	20	M6	M6	26	37	24	7	37	27	22	60	16	5	10	26	M6	22	2,5	5	128	<a href="#">23370.0124</a>	

Exemple d'application





## Conformité

### Conforme à la directive RoHS

Contient du plomb – Conforme selon les exceptions 6a / 6b / 6c.

### Contient des substances SVHC >0,1 % m/m

Contient du plomb – Liste SVHC [REACH] au 27.06.2024.

### Contient des substances de la Proposition 65



En cas d'exposition, le plomb peut être cancérigène et reprotoxique.

<https://www.P65Warnings.ca.gov/>

### Ne contient pas de minerais de la guerre

Ce produit ne contient pas de substances classées comme "minerais de la guerre" telles que le tantale, l'étain, l'or ou le wolfram provenant de République démocratique du Congo ou de pays frontaliers.