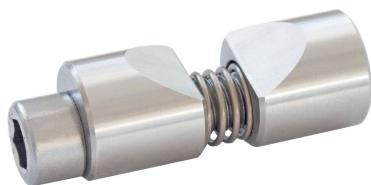


## Tampons tangents pour pièces cylindriques

23341.0530



### Description produit

Les axes de serrage sont utilisés pour serrer des pièces cylindriques, p. ex. arbres, axes, tubes, axialement et radialement.

### Matières

#### Corps

- inox 1.4305

#### Ressort

- inox

#### Vis équipée

- acier, zingué
- inox

### Assemblage

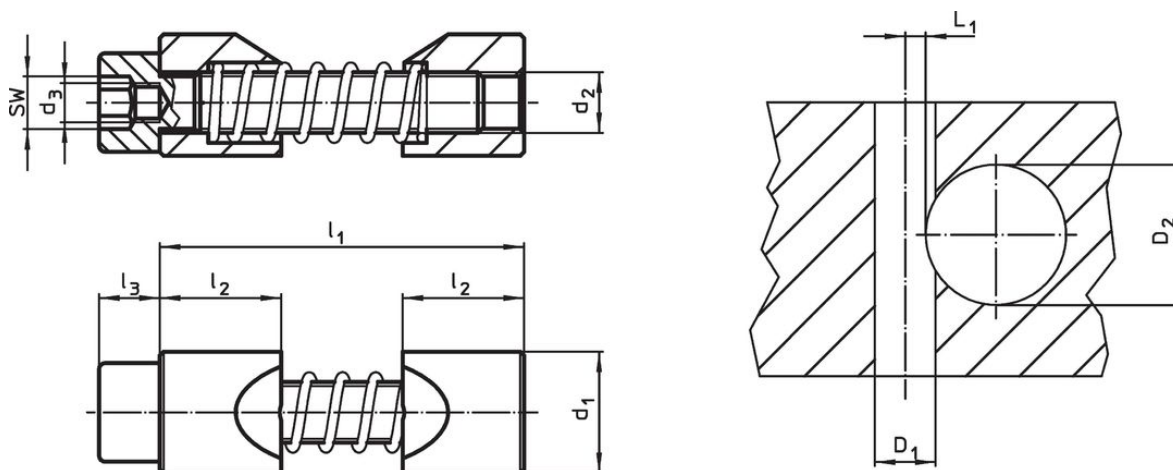
1. Ouvrir les mâchoires de serrage au diamètre de l'arbre à serrer.
2. Introduire le tampon tangent en utilisant l'outil de montage.
3. Insérer et positionner l'arbre.
4. Serrer la vis cylindrique SW (tenir compte du couple de serrage).

### Plus d'informations

### Notes

Le taraudage  $d_3$  permet le maintien avec l'outil de montage (option).


### Plan



### Informations détaillées

$d_1$ h11	$d_2$	Dimensions			SW	Couple de serrage max.	Alésage de positionnement			Référence article		
		$d_3$	$l_1$ max.	$l_2$			$l_3$	Alésage moyen $D_1$ H7	Diamètre de l'arbre $D_2$		$L_1$ +0,2	
[mm]												
inox												
30	M16	M10	81	30	16	14	206	30	60 – 125	7,9	344	23341.0530

### Accessoires

	SW	d		Référence article
	[mm]	[mm]	[g]	
clé Allen spéciale				
	14	M10	250	23341.1030

## Exemple d'application



## Conformité

### Conforme à la directive RoHS

Conforme à la directive 2011/65/CE et à la directive 2015/863.

### Ne contient pas de substances SVHC

Pas de substances SVHC avec une teneur supérieure à 0,1% m/m – Liste SVHC [REACH] au 27.06.2024.

### Ne contient pas de substances de la Proposition 65

Aucune des substances de la Proposition 65 présente.  
<https://www.P65Warnings.ca.gov/>

### Ne contient pas de minerais de la guerre

Ce produit ne contient pas de substances classées comme "minerais de la guerre" telles que le tantale, l'étain, l'or ou le wolfram provenant de République démocratique du Congo ou de pays frontaliers.