

Mandrins de serrage et centrage

23340.0112



Description produit

Les mandrins de serrage et de centrage sont souvent utilisés dans la construction mécanique. Cependant, ils peuvent être utilisés dans toutes les industries grâce à leur fonctionnement simple et à leur montage rapide.

Les mandrins de serrage et de centrage sont utilisés pour centrer et serrer des pièces avec des trous de fixation.

Les mandrins de serrage et de centrage présentent les caractéristiques suivantes :

Très haute précision dans les processus de tournage/fraisage

Idéal pour les opérations secondaires sur les pièces tournées

Vis trempée et revêtue pour une longue durée de vie

Le corps de serrage peut être très facilement usiné (pour adaptation au diamètre de perçage)

Matières

Corps

- acier bruni

Vis équipée

- acier de cémentation, cémenté

Assemblage

Le mandrin de serrage et de centrage s'adapte à différents diamètres par usinage (p. ex. par tournage / fraisage). Dans ce cas, il faut, avant l'usinage, augmenter le mandrin d'environ 0,1 mm par rapport au diamètre souhaité. Bague fournie pour bloquer le mandrin pendant l'usinage.

Vous trouverez des informations supplémentaires ou plus détaillées dans le manuel de montage et d'utilisation.

Plus d'informations

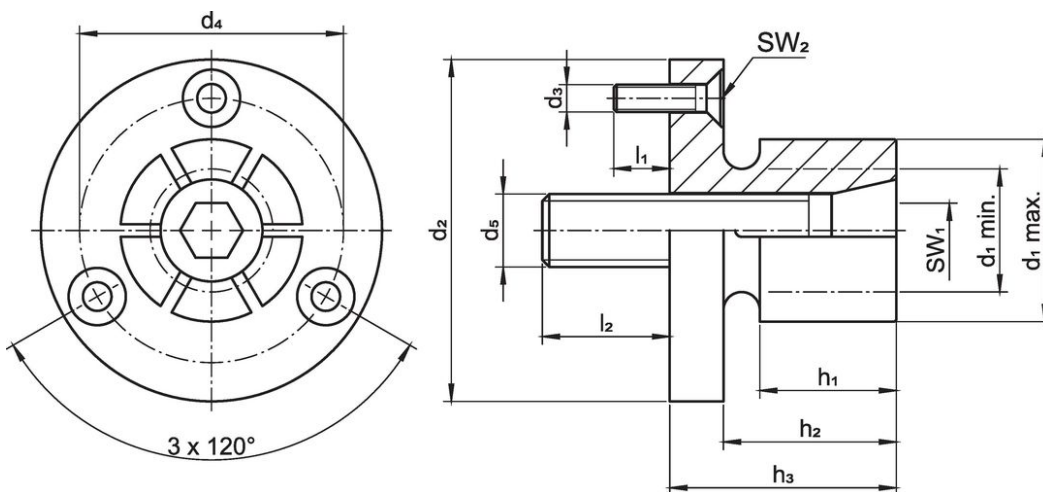
Notes

Réalisations spéciales sur demande.

Autres produits

- Mandrins de serrage et centrage, avec serrage latéral

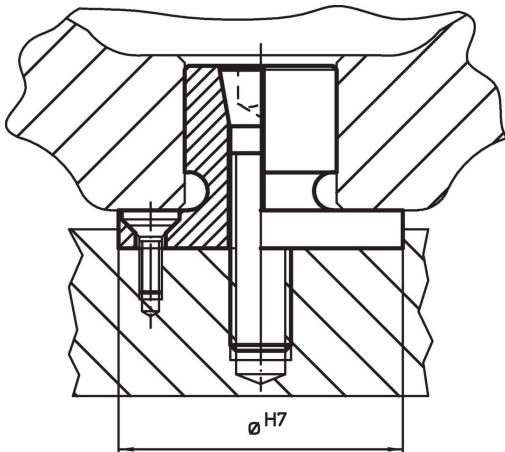
Plan



Informations détaillées

| d ₁ min. | d ₁ max. | d ₂ -0,05 | d ₃ | Dimensions | | | | | | | | Nombre de segments | SW | | Force de serrage max. [kN] | Couple de serrage max. [Nm] | Alésage de positionnement H7 [mm] | Référence article |
|------------------------|------------------------|-------------------------|----------------|----------------|----------------|----------------|----------------|----------------|----------------|----------------|-----------------|--------------------------|-----------------|----|-------------------------------------|---|--|----------------------|
| | | | | d ₄ | d ₅ | h ₁ | h ₂ | h ₃ | l ₁ | l ₂ | SW ₁ | | SW ₂ | | | | | |
| 25,4 | 35,3 | 56 | M4 | 45,5 | M12 | 20,6 | 25,4 | 31,8 | 7 | 21 | 6 | 10 | 2,5 | 15 | 105 | 56 | 306 | 23340.0112 |

Exemple d'application



Conformité

Conforme à la directive RoHS

Conforme à la directive 2011/65/CE et à la directive 2015/863.

Ne contient pas de substances SVHC

Pas de substances SVHC avec une teneur supérieure à 0,1% m/m – Liste SVHC [REACH] au 27.06.2024.

Ne contient pas de substances de la Proposition 65

Aucune des substances de la Proposition 65 présente.
<https://www.P65Warnings.ca.gov/>

Ne contient pas de minerais de la guerre

Ce produit ne contient pas de substances classées comme "minerais de la guerre" telles que le tantale, l'étain, l'or ou le wolfram provenant de République démocratique du Congo ou de pays frontaliers.