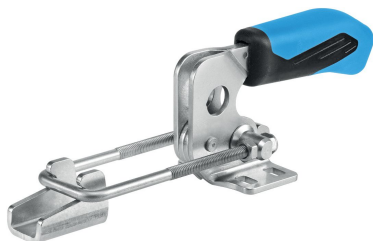


Sauterelles à crochet • avec embase horizontale

23330.3104



Description produit

Les sauterelles se distinguent par leurs rapports de force et de mouvement optimisés et leur facilité d'utilisation et permettent diverses applications dans de nombreux domaines. Les sauterelles sont fabriquées avec des composants de haute qualité et conçues pour une utilisation durable sans entretien. Avec sa surface d'appui douce et antidérapante et sa large prise, la poignée en plastique bi-composant, ergonomique et résistante à l'huile offre un confort d'utilisation incomparable

Matières

Bride

- inox

Rivet

- inox

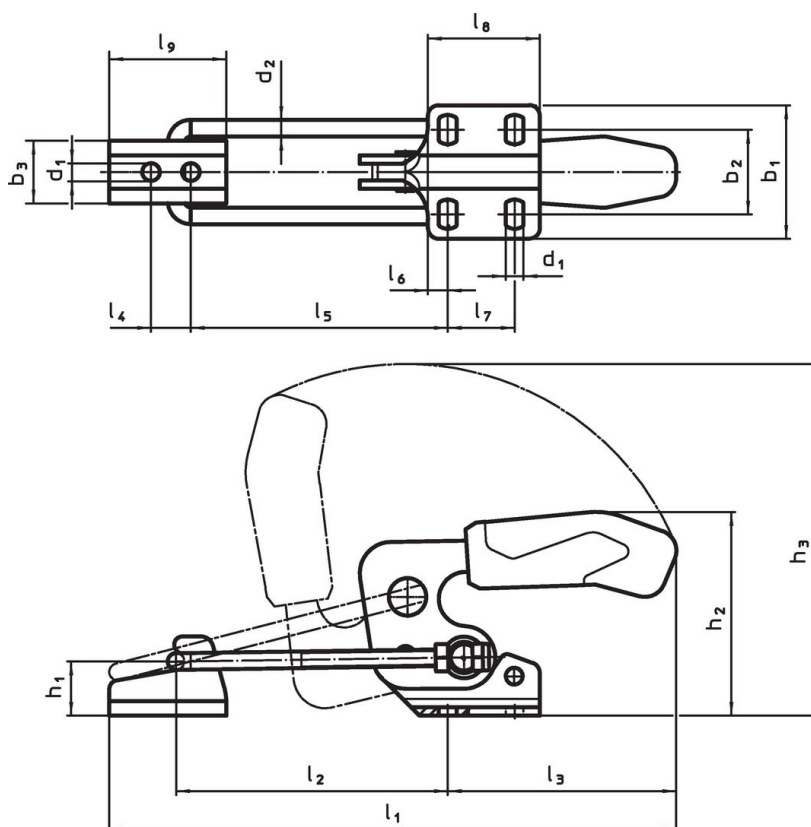
Poignée

- plastique

Attache

- inox



Plan



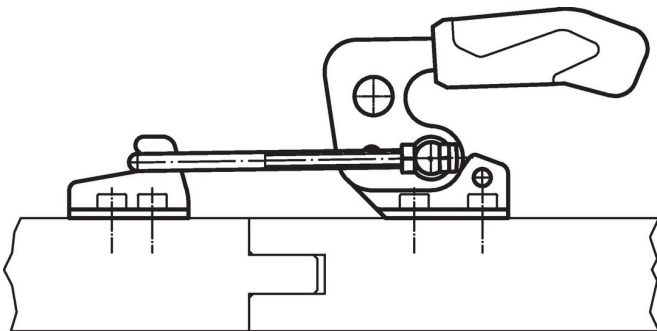
Informations détaillées

Dimension nominale	Dimensions																			Force de retenue F ₁ [kN]	Température		Référence article			
	d ₁	d ₂	b ₁	b ₂	b ₃	h ₁	h ₂	h ₃	l ₁		l ₂		l ₃	l ₄	l ₅	l ₆	l ₇	l ₈	l ₉		min.	max.		[g]		
									min.	max.	min.	max.													[°C]	
inox	4	6,5	6	48	24,5 – 32	23	19	70	135,5	169	216	53,5	101	93	14	48,6	96	8	19	35	39	3,2	-10	80	365	23330.3104

Accessoires

	Dimension nominale	l ₉ [mm]	b ₃ [mm]	d ₁ [mm]	l ₄ [mm]	 [g]	Référence article
pate d'accrochage (accessoire pour sauterelle à crochet), inox							
 No Photo available	4	39	23	6,5	14	42	23330.9524

Exemple d'application



Conformité

Conforme à la directive RoHS

Conforme à la directive 2011/65/CE et à la directive 2015/863.

Ne contient pas de substances SVHC

Pas de substances SVHC avec une teneur supérieure à 0,1% m/m – Liste SVHC [REACH] au 27.06.2024.

Ne contient pas de substances de la Proposition 65

Aucune des substances de la Proposition 65 présente.
<https://www.P65Warnings.ca.gov/>

Ne contient pas de minerais de la guerre

Ce produit ne contient pas de substances classées comme "minerais de la guerre" telles que le tantale, l'étain, l'or ou le wolfram provenant de République démocratique du Congo ou de pays frontaliers.