

## Sauterelles horizontales • avec embase horizontale

23330.1004



### Description produit

Les sauterelles se distinguent par leurs rapports de force et de mouvement optimisés et leur facilité d'utilisation et permettent diverses applications dans de nombreux domaines.

Les sauterelles sont notamment utilisées dans l'industrie métallurgique pour serrer lors du perçage, du soudage, du cintrage, de la rectification, du contrôle et du montage ou dans le travail du bois et du plastique mais également dans des dispositifs de collage, de perçage, de découpe et de fraisage.

L'effet de genouillère de la sauterelle permet son ouverture large et rapide. Lorsqu'elle est ouverte, il est possible de dégager complètement et de retirer facilement la pièce. La transmission de puissance élevée permet d'obtenir des forces de serrage importantes en appliquant une force manuelle minimale. L'arrêt automatique en position de serrage empêche la sauterelle de s'ouvrir.

Les sauterelles sont fabriquées avec des composants de haute qualité et conçues pour une utilisation durable sans entretien.

Avec sa surface d'appui douce et antidérapante et sa large prise, la poignée en plastique bi-composant, ergonomique et résistante à l'huile offre un confort d'utilisation incomparable.

Les vis de blocage, rapides à régler, sont liées au bras de serrage de façon imperdable.

### Matières

#### Bride

- acier, zingué par galvanisation, passivé

#### Rivet

- inox

#### Poignée

- plastique

#### Vis de pression

- acier, trempé, zingué par galvanisation

#### Capuchon de serrage

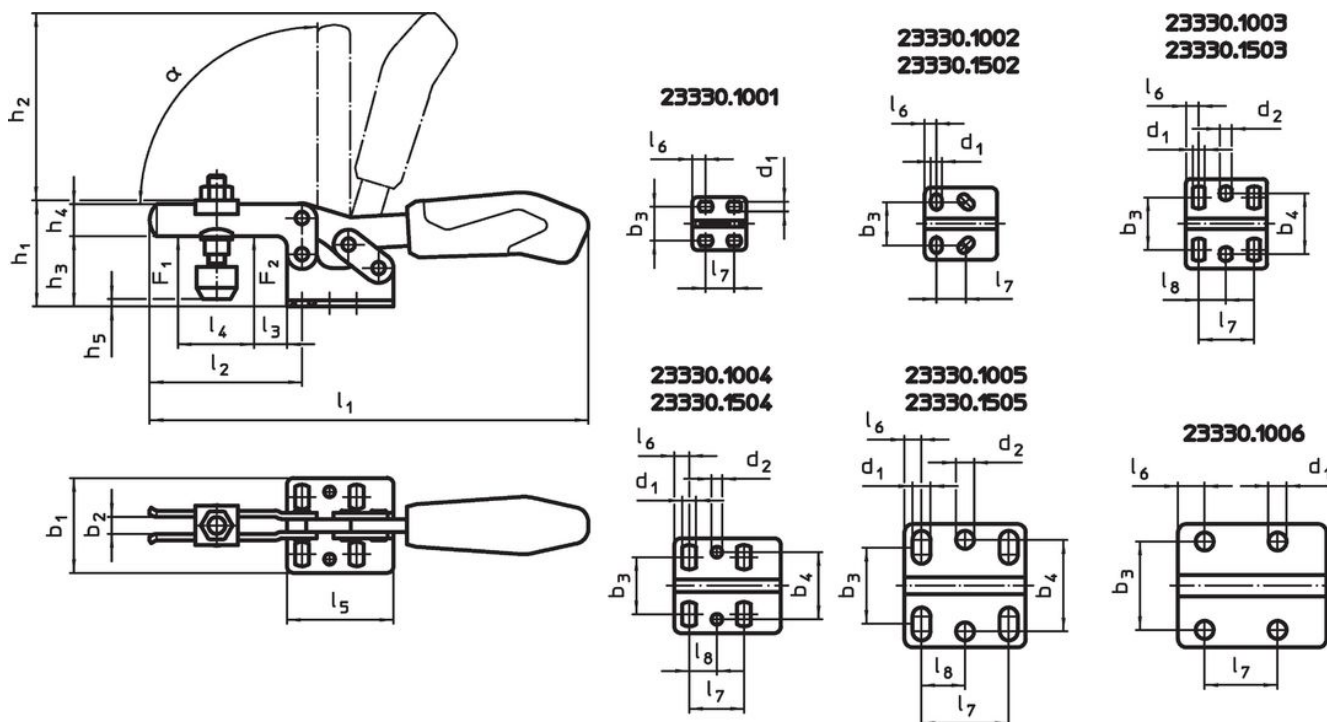
- caoutchouc, noir

### Plus d'informations

#### Références

Les vis de blocage de remplacement sont disponible dans notre boutique en ligne.

### Plan



## Informations détaillées

Dimension nominal	Vis de pression	Dimensions																	Force de retenue		$\alpha$	 min. max.		 [g]	Référence article			
		$d_1$	$d_2$	$b_1$	$b_2$	$b_3$	$b_4$	$h_1$	$h_2$	$h_3$	$h_4$	$h_5$ min	$h_5$ max	$l_1$	$l_2$	$l_3$	$l_4$	$l_5$	$l_6$	$l_7$		$l_8$	F <sub>1</sub>			F <sub>2</sub>	[°C]	[g]
4	M8 x 45	6,5	5,1	45,5	8	22 - 31,8	31,6	48,5	86	32	15	-2	9	206	73	14	38	50	7	25,7	13	1,8	2,5	90°	-10	80	337	<a href="#">23330.1004</a>

## Accessoires

	Dimensions $d_2$ [mm]	 [g]	Référence article
<b>vis de pression (accessoire pour sauterelle), acier</b>			
	M 8 x 45	38,0	<a href="#">23330.9005</a>

Exemple d'application





## Conformité

### Conforme à la directive RoHS

Conforme à la directive 2011/65/CE et à la directive 2015/863.

### Ne contient pas de substances SVHC

Pas de substances SVHC avec une teneur supérieure à 0,1% m/m – Liste SVHC [REACH] au 27.06.2024.

### Ne contient pas de substances de la Proposition 65

Aucune des substances de la Proposition 65 présente.

<https://www.P65Warnings.ca.gov/>

### Ne contient pas de minerais de la guerre

Ce produit ne contient pas de substances classées comme "minerais de la guerre" telles que le tantale, l'étain, l'or ou le wolfram provenant de République démocratique du Congo ou de pays frontaliers.