

Mâchoires de serrage • pour brides flottantes M 16

23320.0060



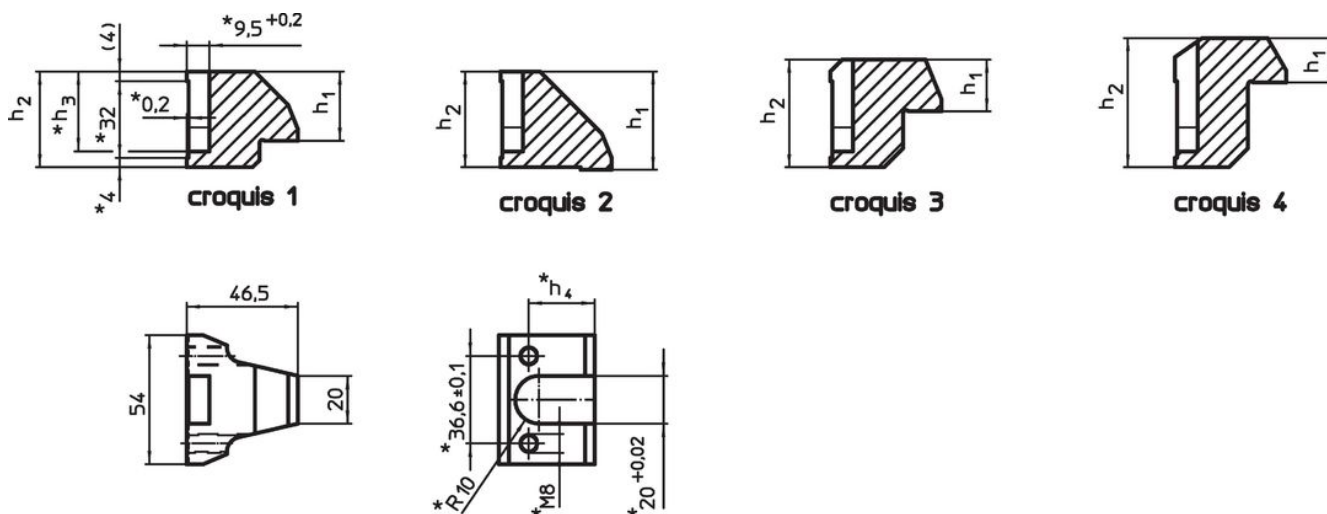
Description produit

Les mâchoires de serrage s'utilisent pour les brides flottantes 23320.0016. Ces mâchoires permettent d'augmenter ou de réduire la plage de serrage.

Matières

- acier cémenté, nitruré, phosphatation manganèse

Plan

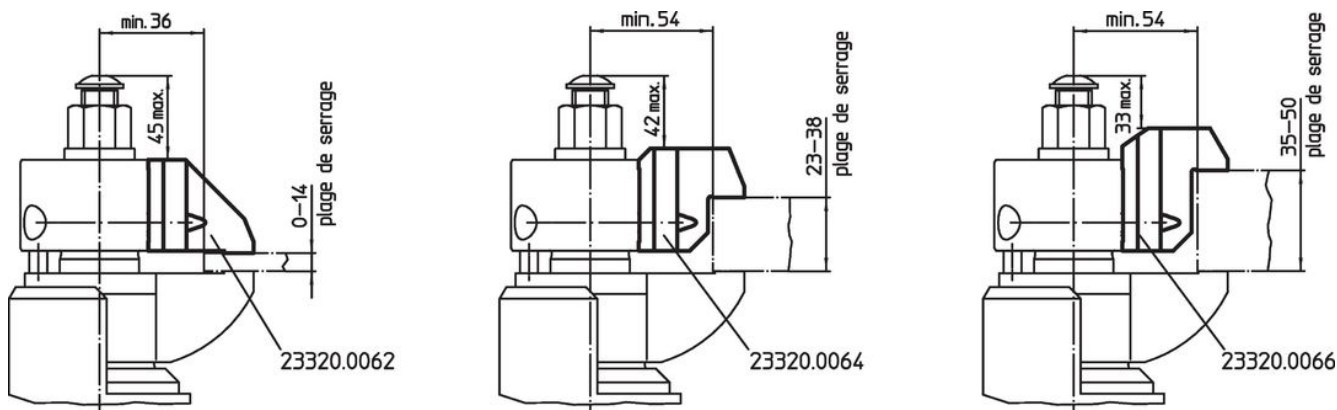


* Respecter les dimensions et spécifications de matière lors de la réalisation mâchoires de serrage.

Informations détaillées

Plage de serrage [mm]	Dimensions				Référence article
	h_1	h_2	h_3	h_4	
10 – 25	29	40	33,3	27,6	23320.0060

Exemple d'application



Conformité

Conforme à la directive RoHS

Conforme à la directive 2011/65/CE et à la directive 2015/863.

Ne contient pas de substances SVHC

Pas de substances SVHC avec une teneur supérieure à 0,1% m/m – Liste SVHC [REACH] au 23.01.2024.

Ne contient pas de substances de la Proposition 65

Aucune des substances de la Proposition 65 présente.

<https://www.P65Warnings.ca.gov/>

Ne contient pas de minerais de la guerre

Ce produit ne contient pas de substances classées comme "minerais de la guerre" telles que le tantale, l'étain, l'or ou le wolfram provenant de République démocratique du Congo ou de pays frontaliers.