

## Brides flottantes • avec bridage et blocage de l'appui séparé M 12

23320.0014



### Description produit

La bride flottante avec bridage et blocage de l'appui séparé est utilisée comme **appui et bridage** supplémentaires aux points d'appuis fixes, **avec le bridage intégré**. Ce seul élément remplace un vérin d'appui et un vérin de bridage. L'appui et les mâchoires de serrage se bloquent indépendamment.

Les avantages du système de la bride flottante sont les suivants:

- Amortissement des vibrations pendant l'usinage,
- Permettre l'appui de nervures et de moulures pour accentuer la tenue des pièces bridées,
- Bridage sans déformation de pièces brutes.

### Matières

#### Douille de réglage

- aluminium, anodisé bleu

#### Corps

- acier cémenté, nitruré, phosphatation manganèse et rectifié

#### Mâchoires

- acier cémenté, nitruré, phosphatation manganèse

### Assemblage

1. Fixer la bride flottante ( taraudage de fixation M 12) avec une clé (SW 46) sur le dispositif.
2. Régler la hauteur d'appui et la plage de pivotement à l'aide du corps réglable bleu de la bride, bloquer avec le goujon fileté (3 x SW 2,5). Lors du réglage de la limite de hauteur, veiller à laisser un jeu vers le haut suffisamment important (tolérance des bruts).

### Fonctionnement

1. Exercer une pression sur la bride flottante vers le bas.
2. Orienter la mâchoire de serrage jusqu'à la mise en contact de la mâchoire inférieure sur la pièce à usiner.
3. Relâcher. La mâchoire inférieure vient alors en appui sous la pièce à usiner avec une légère pression.
4. Serrer le système de bridage avec un écrou six pans (SW 18) (couple de serrage 15 Nm max.). **Les mâchoires serrent alors la pièce à usiner, le système de bridage est encore flottant.**
5. Serrer ensuite l'écrou à embase six pans (SW 10) complètement (couple de serrage de 10 Nm max.). L'appui est ainsi bloqué en position, sans contrainte sur la pièce.
6. L'opération de blocage de la pièce à usiner est terminée.
7. Pour obtenir le desserrage, procéder à l'inverse : desserrer l'écrou à embase six pans (SW 10) - desserrer l'écrou six pans (SW 18) - faire pivoter la mâchoire.
8. Le système de bridage est en position initiale.

### Plus d'informations

#### Notes

Pour un parfait fonctionnement, le taraudage doit toujours être obturé, p. ex. avec goujon fileté M 12 x 10.

Les mâchoires de serrage livrées en série peuvent être remplacées ou échangées pour s'adapter au besoin spécifique du client (voir croquis catalogue : vis ISO 4762 - M8 - 12.9, M max. = 43 Nm).

#### Références

Possibilités de fixation complémentaires et flexibles avec les éléments 23470.0250 ou 23210.0740.

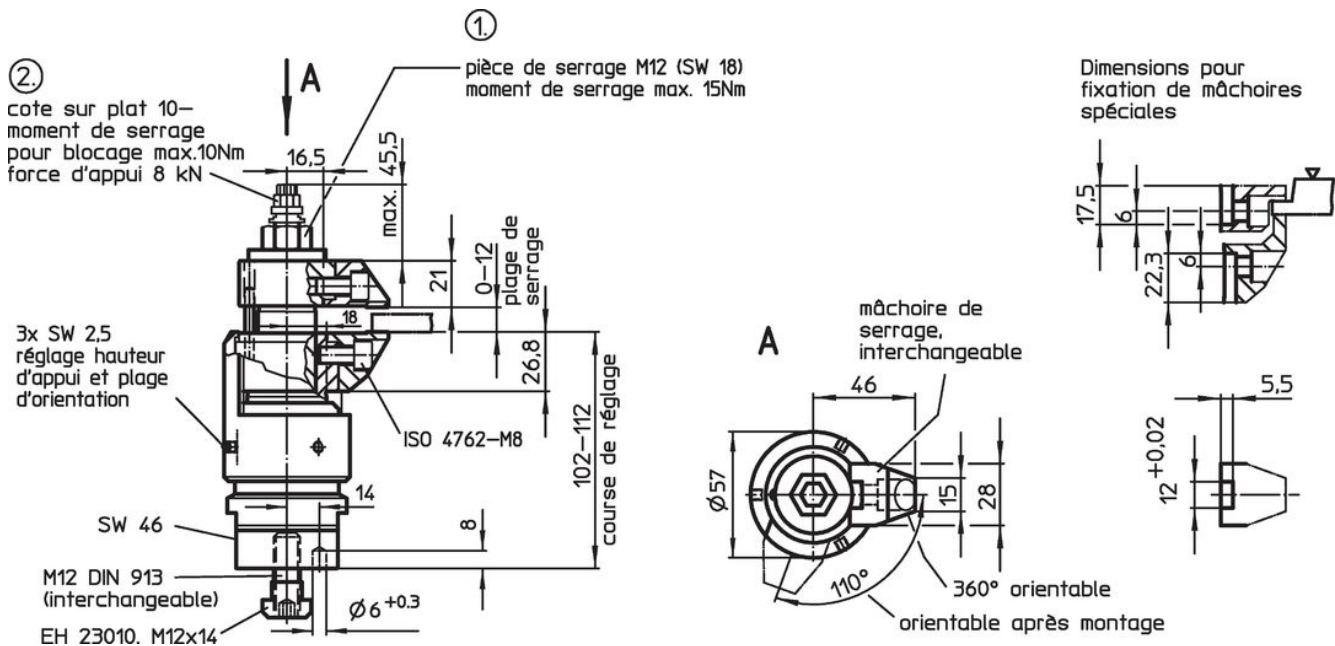
Accessoires

Comme accessoires, nous offrons des mâchoires changeables avec une zone de serrage élargie, voir 23320.0050-.0058 et des mors oscillants, voir 23320.0148-.0156.

Autres produits

- Tasseaux de retenue, pour crampons plaqueurs
- Brides flottantes, avec bridage et blocage de l'appui combinés M 12
- Mâchoires de serrage standard, pour brides flottantes M 12
- Mâchoires de serrage, pour brides flottantes M 12

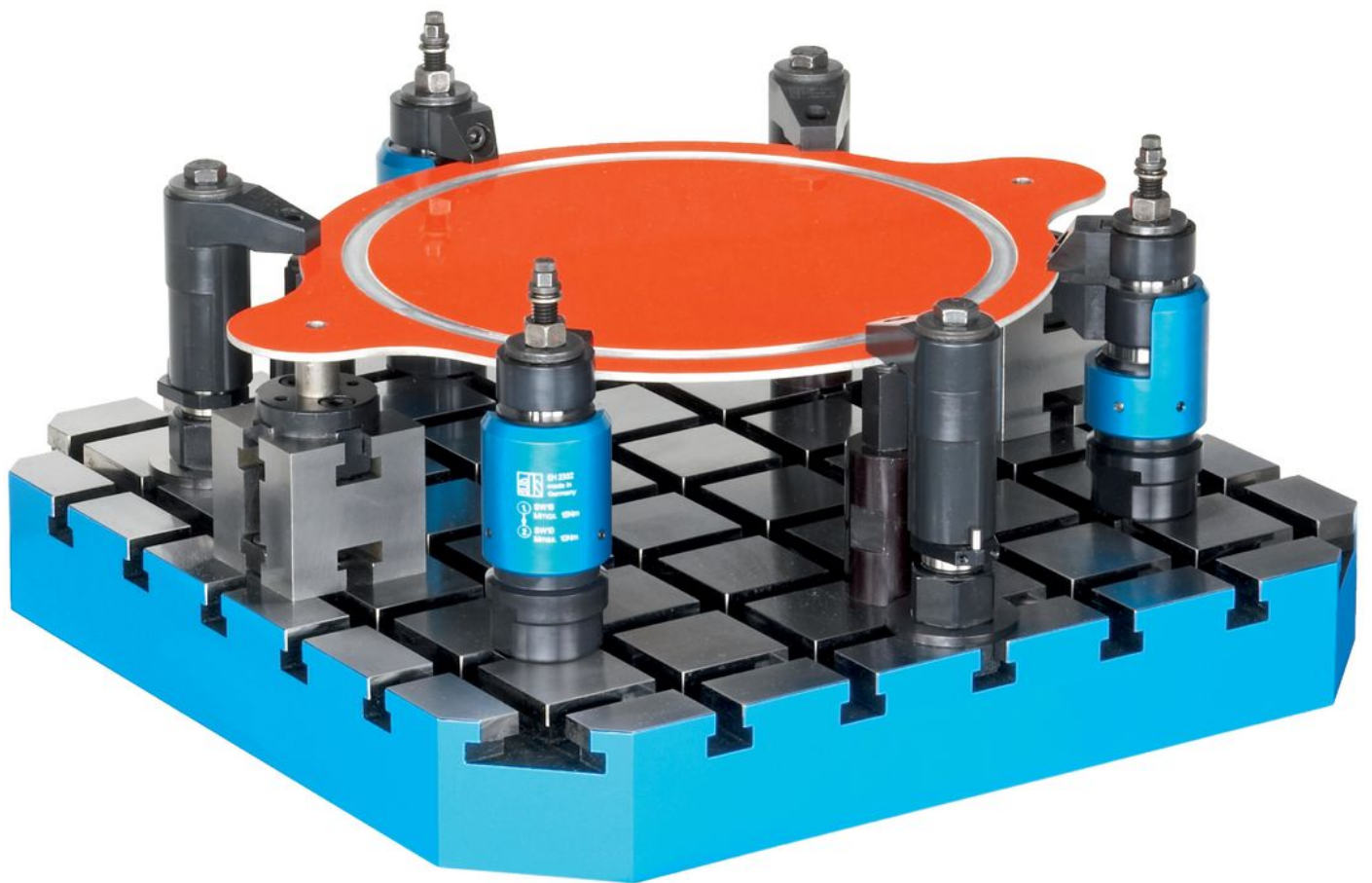
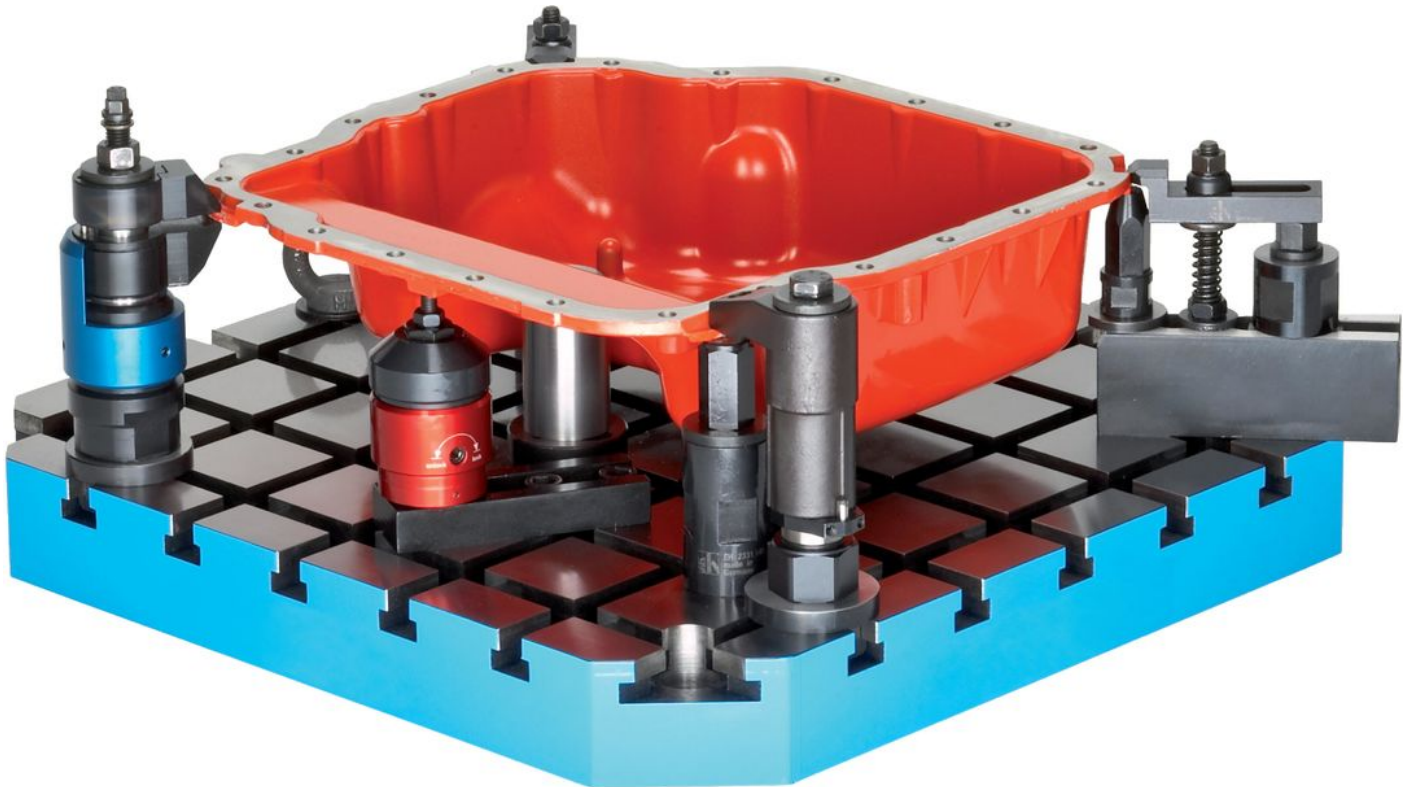
Plan

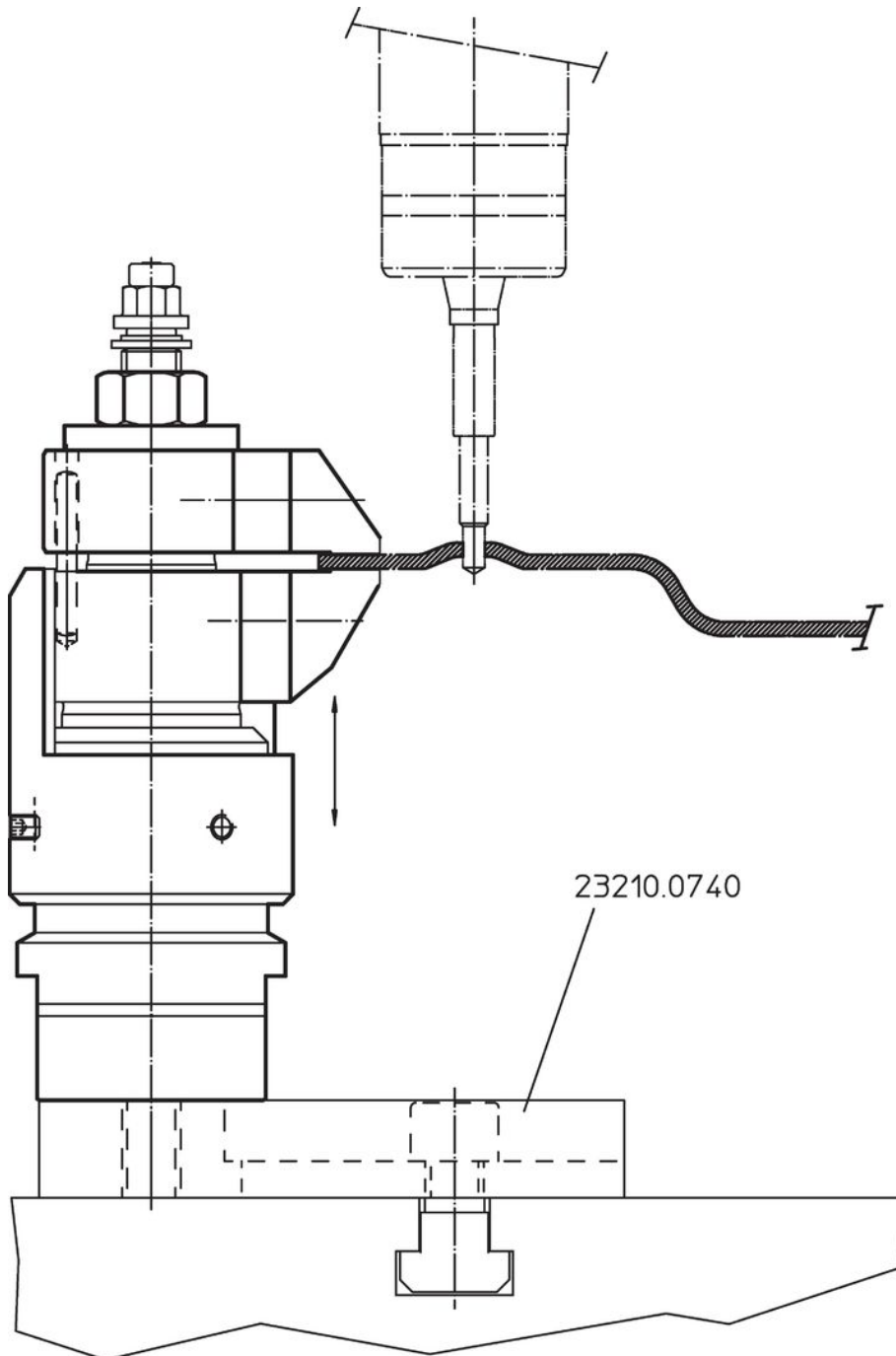


Informations détaillées

	Référence article
	
[g]	
379	23320.0014

Exemple d'application





## Conformité

### Conforme à la directive RoHS

Contient du plomb – Conforme selon les exceptions 6a / 6b / 6c.

### Contient des substances SVHC >0,1 % m/m

Contient du plomb – Liste SVHC [REACH] au 27.06.2024.

### Contient des substances de la Proposition 65



En cas d'exposition, le plomb peut être cancérigène et reprotoxique.  
<https://www.P65Warnings.ca.gov/>

### Ne contient pas de minerais de la guerre

Ce produit ne contient pas de substances classées comme "minerais de la guerre" telles que le tantale, l'étain, l'or ou le wolfram provenant de République démocratique du Congo ou de pays frontaliers.