

Bagues-butées • pour vérins de bridage

23310.0348



Description produit

La bague butée est fixée après le positionnement du vérin sur sa tige de guidage et permet de répéter le serrage avec précision, toujours sur le même point. La bague-butée est orientable à 360° sur le vérin. Après fixation, la tête de bridage pivote à 110° à gauche ou à droite (uniquement les modèles pivotants).

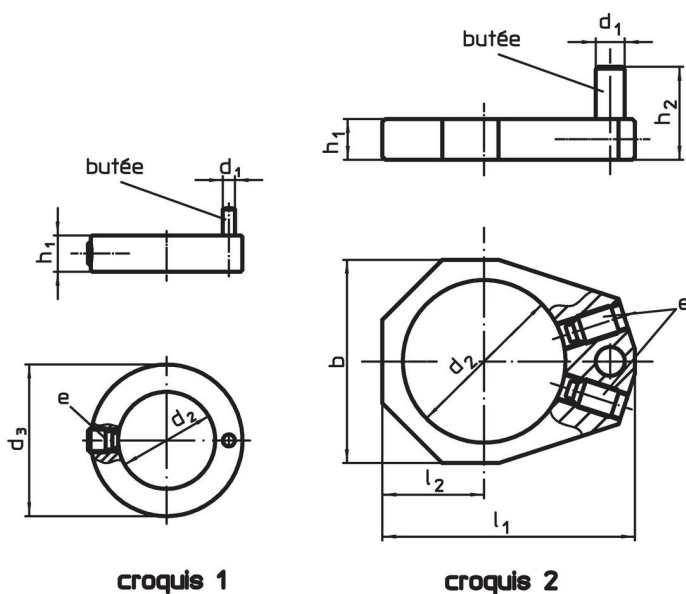
Matières

- acier bruni

Assemblage

Lors du montage de la bague-butée, ôter la tête de bridage du vérin.

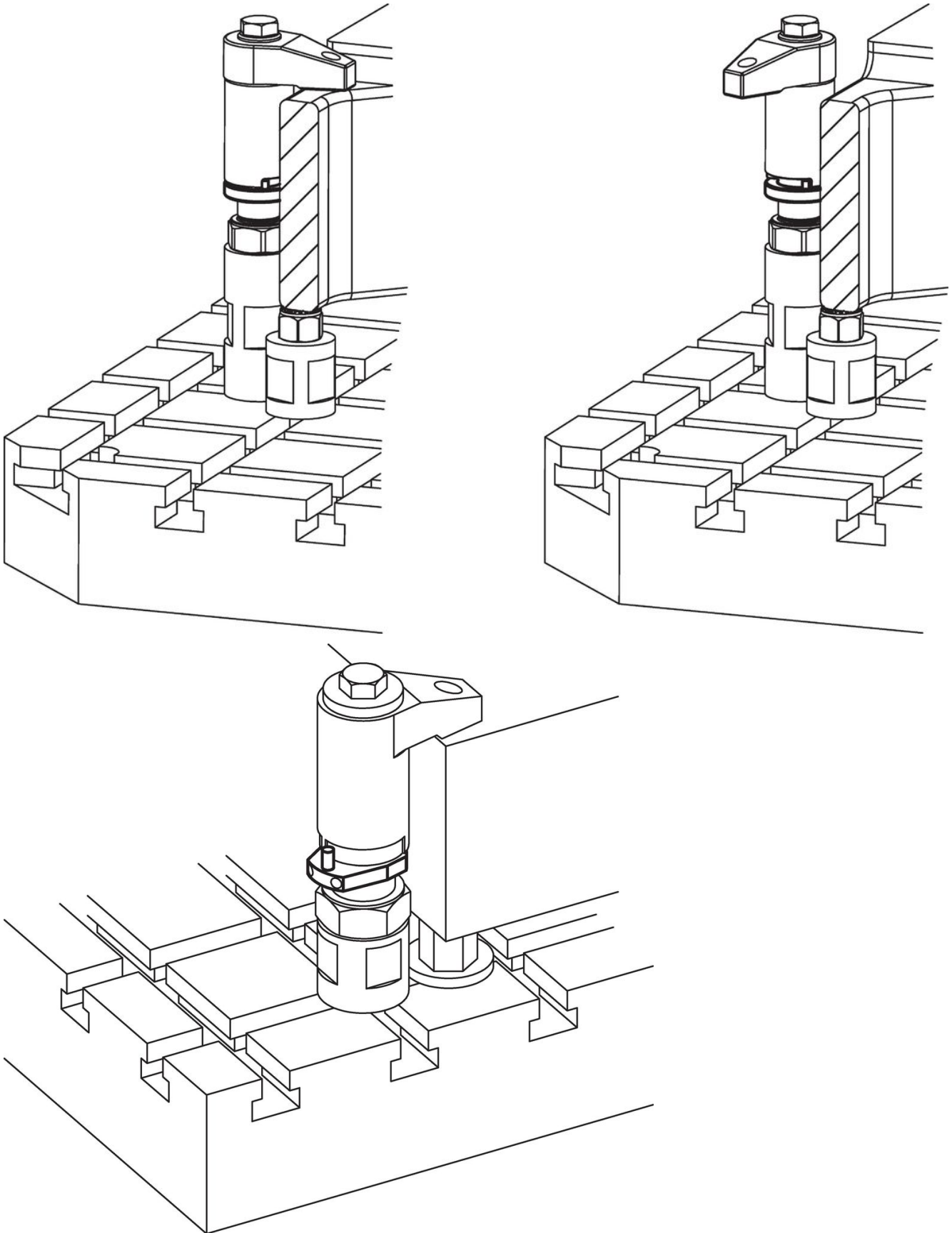
Plan



Informations détaillées

| Dimensions | | | | | | Pour vérins de bridage | Référence article |
|--|-------|-------|-------|-------|------------|-------------------------|-------------------|
| h_1 | h_2 | d_1 | d_2 | d_3 | e | | |
| pour vérins de bridage taille 32 – croquis 1 | | | | | | | |
| 6 | 10 | 3 | 20 | 32 | 22760.0042 | 23310.0040 - 23310.0045 | 23 |

Exemple d'application



Conformité

Conforme à la directive RoHS

Contient du plomb – Conforme selon les exceptions 6a / 6b / 6c.

Contient des substances SVHC >0,1 % m/m

Contient du plomb – Liste SVHC [REACH] au 27.06.2024.

Contient des substances de la Proposition 65



En cas d'exposition, le plomb peut être cancérigène et reprotoxique.

<https://www.P65Warnings.ca.gov/>

Ne contient pas de minerais de la guerre

Ce produit ne contient pas de substances classées comme "minerais de la guerre" telles que le tantale, l'étain, l'or ou le wolfram provenant de République démocratique du Congo ou de pays frontaliers.