

Vérins de bridage • coulissants, taille 40

23310.0083



Description produit

Le vérin de bridage coulissant est notamment utilisé quand les pièces ne permettent pas de mouvement oscillant.

Les vérins présentent les avantages suivants :

- Changement facile et rapide de pièces par le déplacement de la tête de bridage vers l'avant ou vers l'arrière.
 - La plage de serrage à l'horizontale est comprise entre l_1 min. et l_1 max.
 - Pour changer la pièce, la tête de bridage peut être poussée vers l'arrière de l_1 max. de la mesure l_2 .
 - Bridage manuel rapide avec la vis de serrage, la manette indexable ou le levier à excentrique double.
 - Comme tous les vérins de bridage, ce modèle a une tête de bridage qui pivote à gauche ou à droite. L'utilisation de la bague-butée 23310.0350 permet de fixer la position de bridage (pas de mouvement oscillant - uniquement déplacement de la tête de bridage). h_1 augmente alors au moins de 7 mm (course moins 7 mm).
 - Modèle compact, demandant moins de place pour le bridage.
 - Adaptation facile même aux grandes hauteurs de bridage avec les rallonges de vérin.
- Pour les modèles avec levier, la force appliquée par l'utilisateur n'est pas connue. La force de serrage figurant dans les tableaux est donnée à titre indicatif. La valeur moyenne a été déterminée par des essais.

Matières

Bride

- acier de cémentation, cémenté, bruni, rectifié

Lever de serrage

- zamac, revêtu de plastique, orange similaire à RAL 2004, aspect mat

Assemblage

Les vérins de bridage peuvent être fixés de deux manières :

1. Avec un écrou en T DIN 508 (EH 23010.).
2. Avec un goujon fileté directement dans le plateau, p. ex. sur un système modulaire.

La base du vérin doit être en contact sur toute sa surface.

Fonctionnement

Procédure de bridage :

1. Pousser la tête de bridage vers l'arrière.
2. Insérer la pièce. 3. Pousser la tête de bridage vers l'avant.
3. Régler la position de bridage de la tête de bridage à l'aide de la vis moletée.
4. Fixer la position de bridage à l'aide de l'écrou moleté.

Plus d'informations

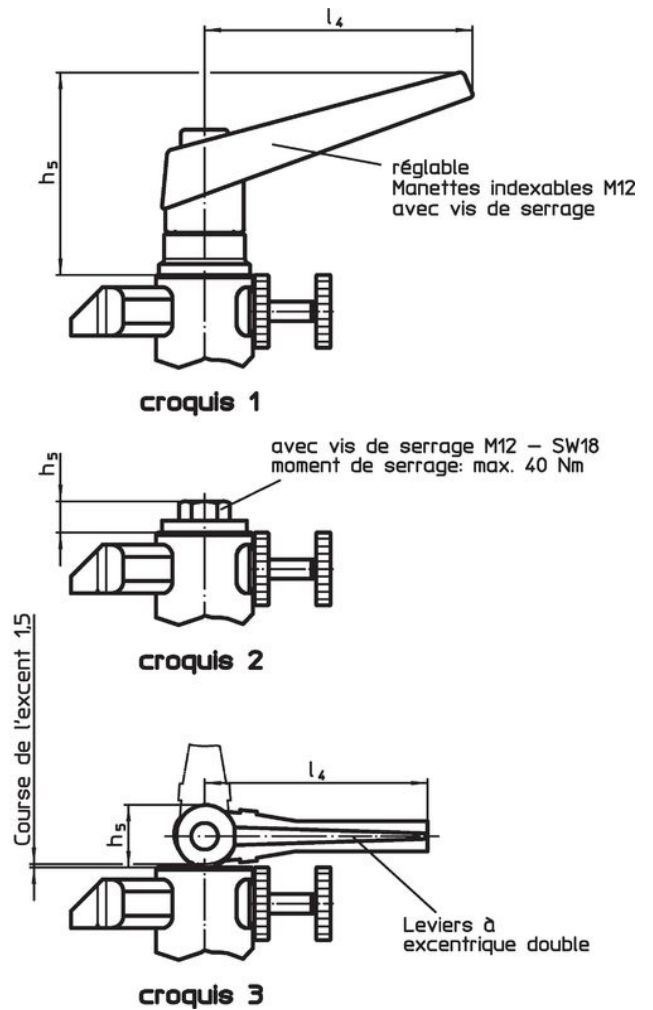
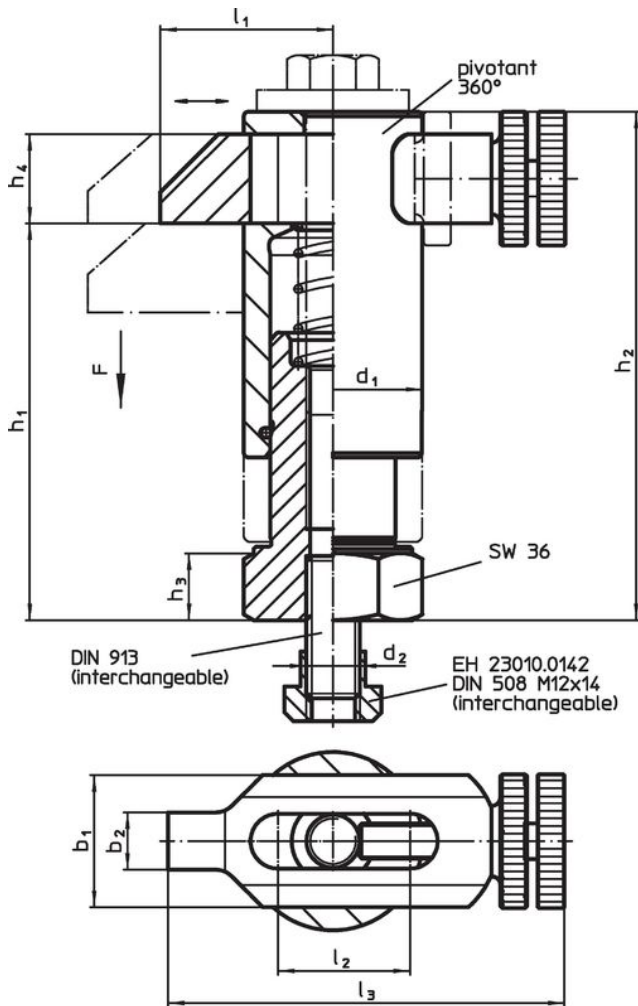
Références

La hauteur de bridage peut être augmentée grâce aux rallonges de vérins et aux disques EH 1107. et EH 1108. du système de montage modulaire. Les cimblots, p. ex. EH 22730. permettent de diminuer la hauteur de bridage.


Autres produits

- Bagues-butées, pour vérins de bridage
- Rallonges de vérin
- Disques
- Clés plates

Plan



Informations détaillées

Dimensions													Course [mm]	Force de serrage ¹⁾ [kN]	 [g]	Référence article
d ₁	b ₁	b ₂	d ₂	h ₁	h ₂	h ₃	h ₄	h ₅	l ₁	l ₂	l ₃	l ₄				
[mm]																
avec levier de blocage réglable à palier axial – croquis 1																
40	30	13	M12	70 – 90	95 – 115	15	20	82	38 – 55	30	90 – 107	108	20	6	1400	23310.0083

¹⁾ Valeur moyenne déterminée par des essais.

Exemple d'application



Conformité

Conforme à la directive RoHS

Contient du plomb – Conforme selon les exceptions 6a / 6b / 6c.

Contient des substances SVHC >0,1 % m/m

Contient du plomb – Liste SVHC [REACH] au 27.06.2024.

Contient des substances de la Proposition 65



En cas d'exposition, le plomb peut être cancérigène et reprotoxique.

<https://www.P65Warnings.ca.gov/>

Ne contient pas de minerais de la guerre

Ce produit ne contient pas de substances classées comme "minerais de la guerre" telles que le tantale, l'étain, l'or ou le wolfram provenant de République démocratique du Congo ou de pays frontaliers.