

## Vérins de bridage • pivotants, taille 82,5

23310.0070



### Description produit

Le vérin est conçu pour un bridage mécanique et permet avec son bras de serrage pivotant de changer simplement et rapidement la pièce à usiner.

Les vérins de bridage présentent les avantages suivants :

- Design compact
- Force de serrage jusqu'à 30 kN max. à l'aide de la vis de serrage SW 36
- Griffes de bridage pivotante à 360°
- Course de bridage 30 mm
- Hauteur de bridage max. 250 mm
- Limitation intégrée de la hauteur de serrage pour un fonctionnement sûr
- Changement facile et rapide de la pièce en pivotant la tête de bridage à gauche ou à droite.

La bague-butée 23310.0351 permet un réglage sans à-coup et une répétition du serrage extrêmement précise.

### Matières

- acier de cémentation, cémenté, bruni, rectifié

### Assemblage

Fixation avec 4 vis cylindriques M 24, entraxe 100 x 100 mm

### Plus d'informations

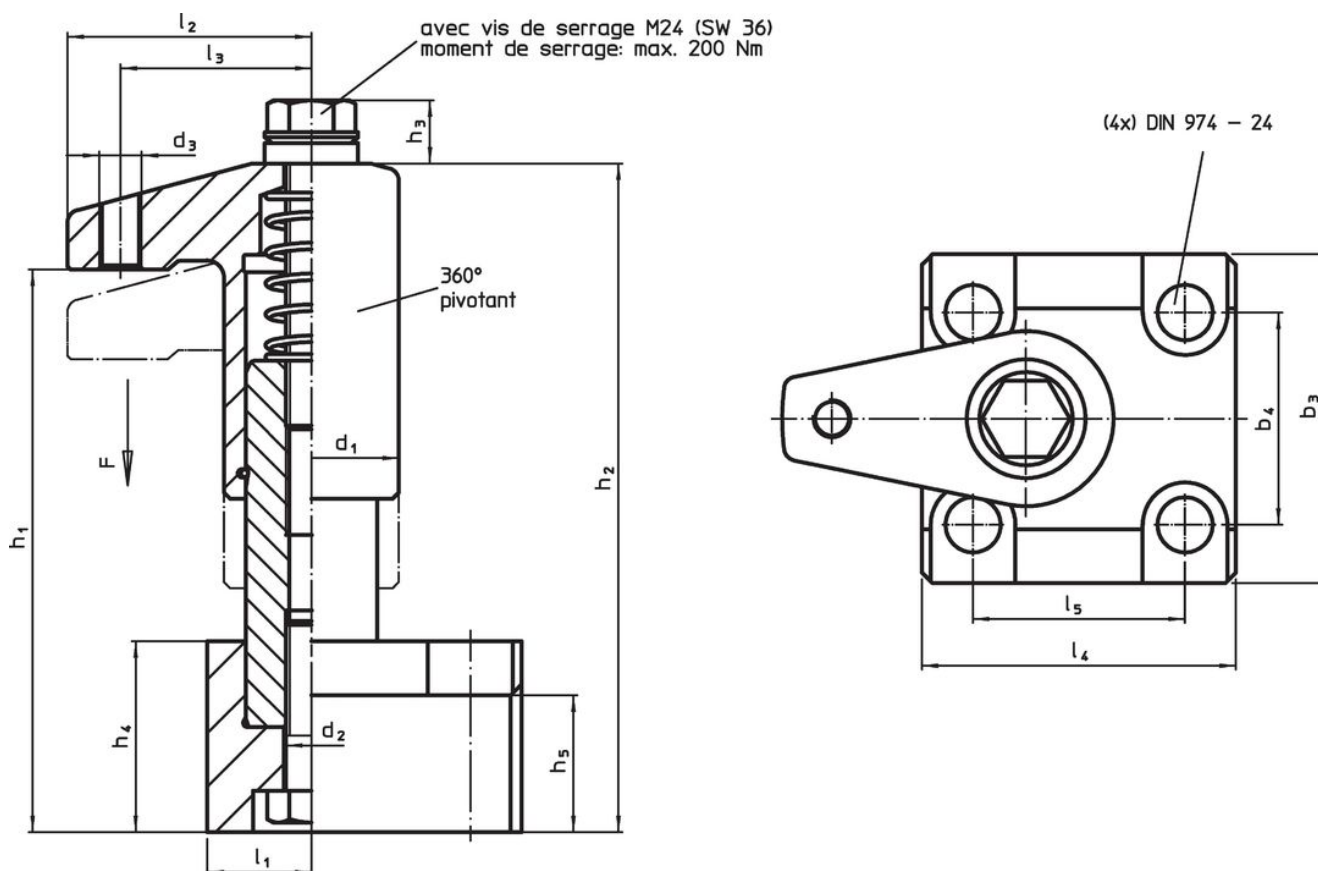
### Références

La hauteur de serrage peut être diminuée avec les cimblots oscillants, par exemple EH 22730.

### Autres produits

- Bagues-butées, pour vérins de bridage
- Clés plates

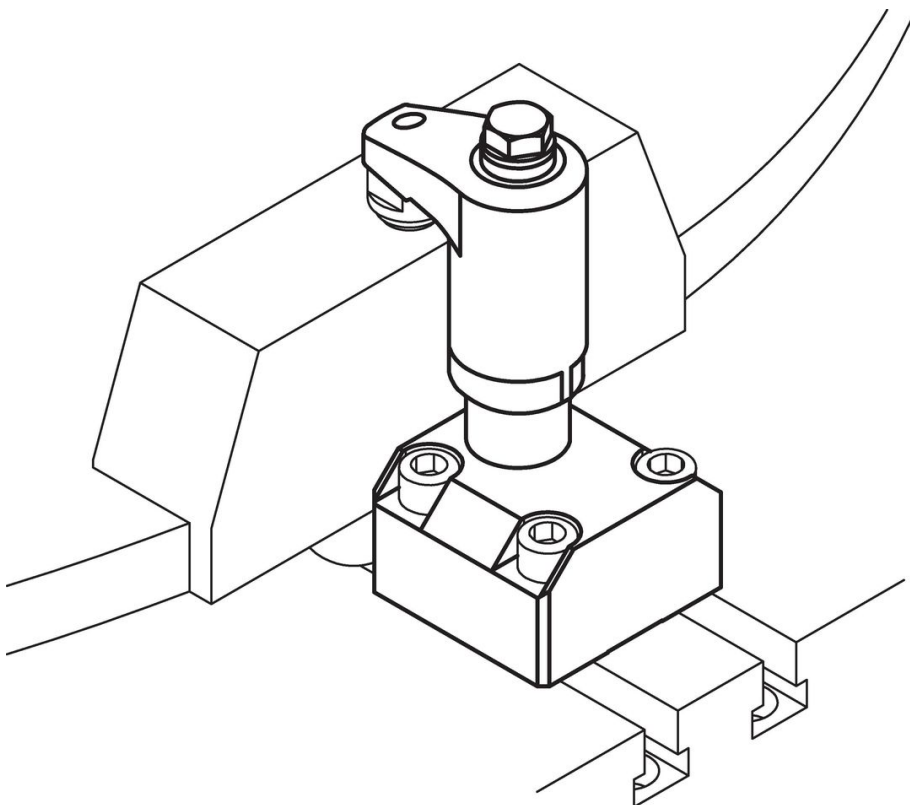
### Plan



### Informations détaillées

Dimensions															Course	Force de serrage	Couple de serrage max.	Réf.	Référence article	
d <sub>1</sub>	b <sub>3</sub>	b <sub>4</sub>	d <sub>2</sub>	d <sub>3</sub>	d <sub>4</sub>	h <sub>1</sub>	h <sub>2</sub>	h <sub>3</sub>	h <sub>4</sub>	h <sub>5</sub>	l <sub>1</sub>	l <sub>2</sub>	l <sub>3</sub>	l <sub>4</sub>						l <sub>5</sub>
[mm]															[mm]	[kN]	[Nm]	[kg]		
82,5	155	100	M24	M20	49	220 – 250	300 – 330	30	90	65	49	115	91,5	148	100	30	30	200	21	23310.0070

### Exemple d'application



### Conformité

#### Conforme à la directive RoHS

Conforme à la directive 2011/65/CE et à la directive 2015/863.

#### Ne contient pas de substances SVHC

Pas de substances SVHC avec une teneur supérieure à 0,1% m/m – Liste SVHC [REACH] au 27.06.2024.

#### Ne contient pas de substances de la Proposition 65

Aucune des substances de la Proposition 65 présente.

<https://www.P65Warnings.ca.gov/>

#### Ne contient pas de minerais de la guerre

Ce produit ne contient pas de substances classées comme "minerais de la guerre" telles que le tantale, l'étain, l'or ou le wolfram provenant de République démocratique du Congo ou de pays frontaliers.