

Butées

23281.0024



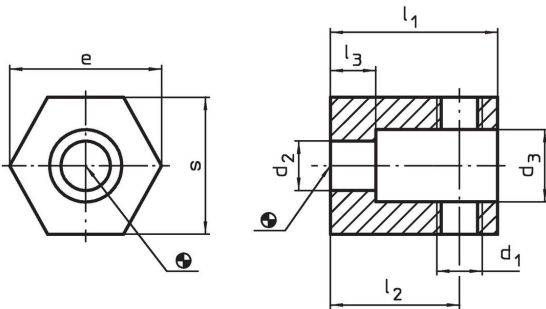
Description produit

La butée permet un arrêt souple pour la pièce.
Une tige filetée (par exemple EH 22540.) permet d'arrêter une pièce et de l'orienter.
La tige filetée doit être fixée en position avec un écrou hexagonal.
Convient aux éléments de serrage M 20 - M 24.

Matières

- acier bruni

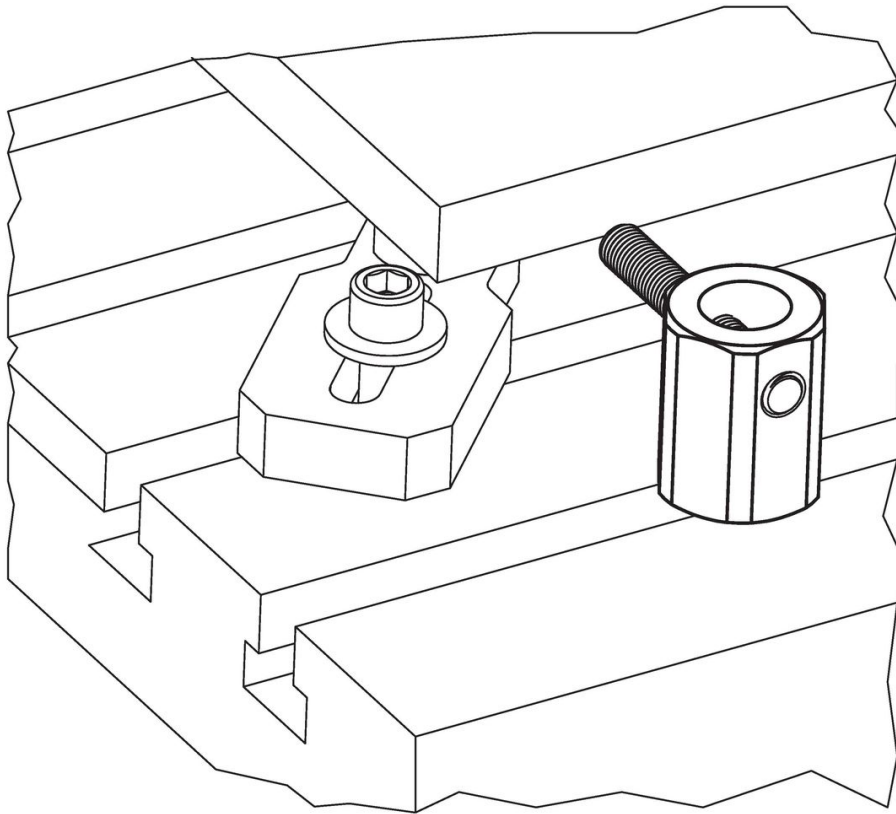
Plan



Informations détaillées

Dimensions									[g]	Référence article
d ₁	d ₂	d ₃	l ₁	l ₂	l ₃	s	e	[mm]		
M20	26	38	85	60	20	65	70		1659	23281.0024

Exemple d'application



Conformité

Conforme à la directive RoHS

Conforme à la directive 2011/65/CE et à la directive 2015/863.

Ne contient pas de substances SVHC

Pas de substances SVHC avec une teneur supérieure à 0,1% m/m – Liste SVHC [REACH] au 27.06.2024.

Ne contient pas de substances de la Proposition 65

Aucune des substances de la Proposition 65 présente.

<https://www.P65Warnings.ca.gov/>

Ne contient pas de minerais de la guerre

Ce produit ne contient pas de substances classées comme "minerais de la guerre" telles que le tantale, l'étain, l'or ou le wolfram provenant de République démocratique du Congo ou de pays frontaliers.