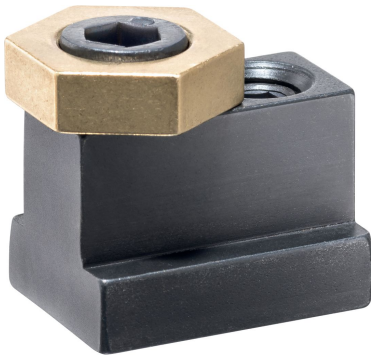


Vis de serrage à excentrique · avec lardon

23270.0410



Description produit

Avec les vis de serrage à excentrique, un serrage simple et rapide de la pièce peut être réalisé directement sur la platine de la machine ou sur un plateau de bridage avec rainures en T.

Ces vis de serrage à excentrique avec cimblot de centrage sont bloquées dans une rainure en T, par exemple sur la platine de la machine, avec une vis de pression. Le serrage s'effectue par l'intermédiaire de la vis de bridage à tête excentrique. Le corps principal en laiton assure un serrage doux et en même temps ferme.

Les vis de serrage à excentrique avec cimblot de centrage présentent les caractéristiques suivantes :

Corps principal en laiton pour un serrage respectueux des matériaux

Serrage rapide par vis de bridage à tête excentrique

Une force de serrage élevée est obtenue

La conception basse permet l'usinage de pièces plates

Les dimensions compactes permettent un serrage multiple peu encombrant

Matières

Vis à excentrique

- acier

Goujon fileté

- acier bruni

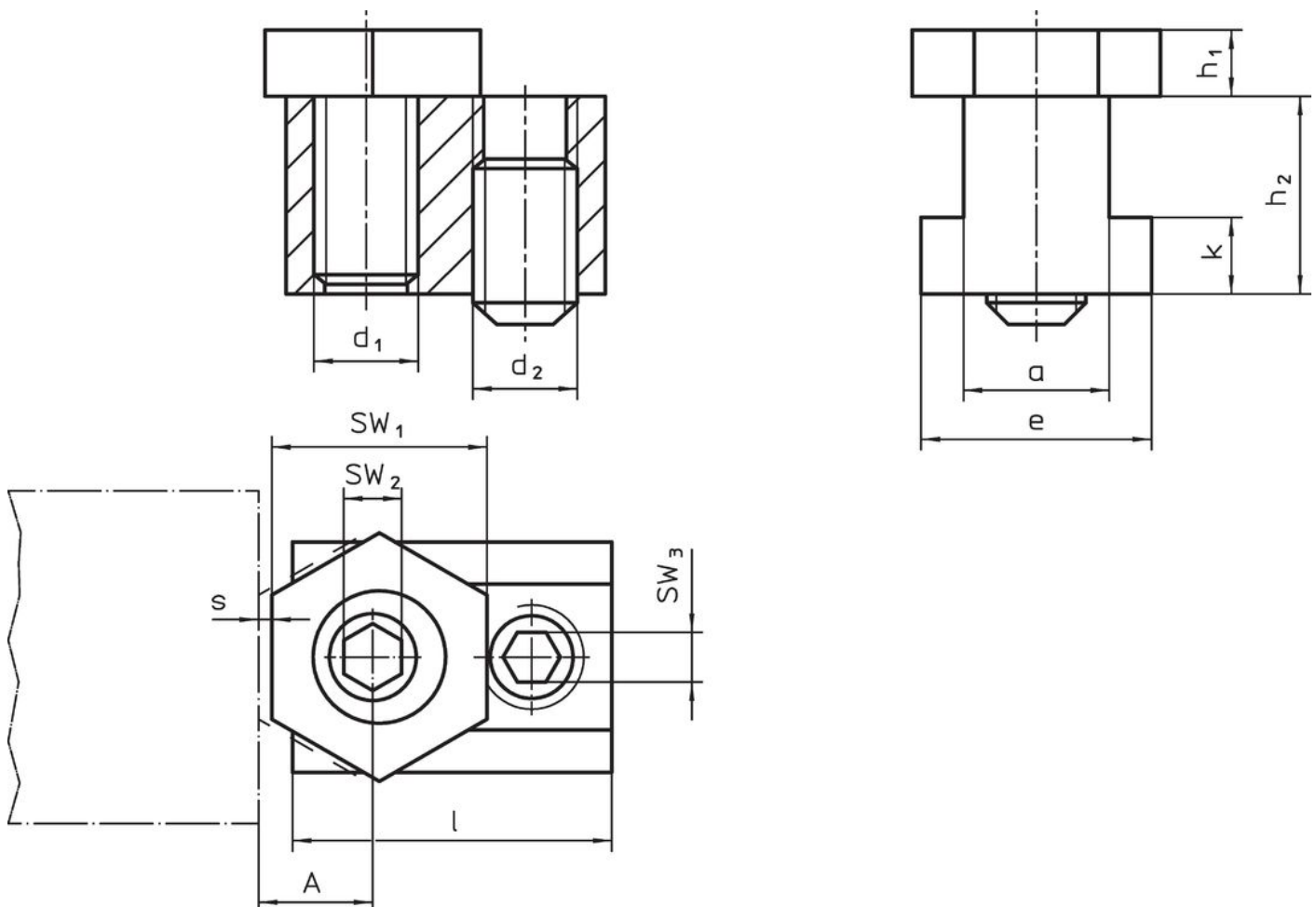
Corps

- laiton

Lardon

- acier, trempé, bruni

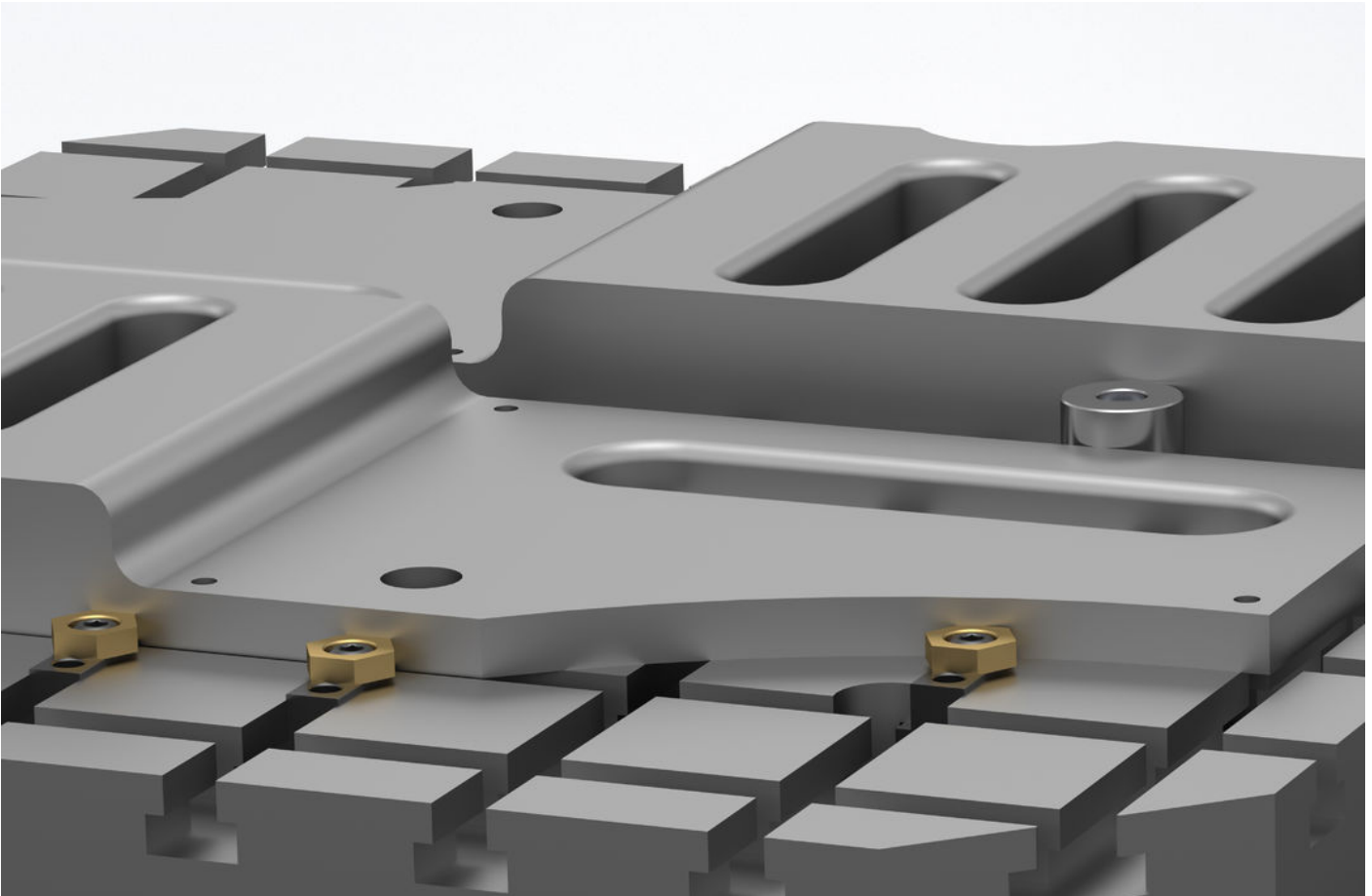
Plan



Informations détaillées

Dimension de la rainure en T [mm]	d ₁	a	e	Dimensions					A [mm]	SW			Force de serrage max. [kN]	Couple de serrage SW ₂ max. [Nm]	Couple de serrage SW ₃ max. [Nm]	Référence article	
				h ₁	h ₂	k	s	l		SW ₁	SW ₂	SW ₃					
10	M6	9,8	14,3	4,8	14,3	4,4	1	23,2	7,8	16	4	3	3,4	10	8	35	23270.0410

Exemple d'application



Conformité

Conforme à la directive 2011/65/CE et à la directive 2015/863.

Pas de substances SVHC avec une teneur supérieure à 0,1% m/m – Liste SVHC [REACH] au 23.01.2024.

Aucune des substances de la Proposition 65 présente.
<https://www.P65Warnings.ca.gov/>