

## Vis de serrage à excentrique

23270.0212



### Description produit

Les vis de serrage excentriques sont particulièrement adaptées pour le bridage des pièces brutes comme des pièces découpées, pièces coulées ou forgées.

### Matières

#### Vis à excentrique

- acier

#### Corps

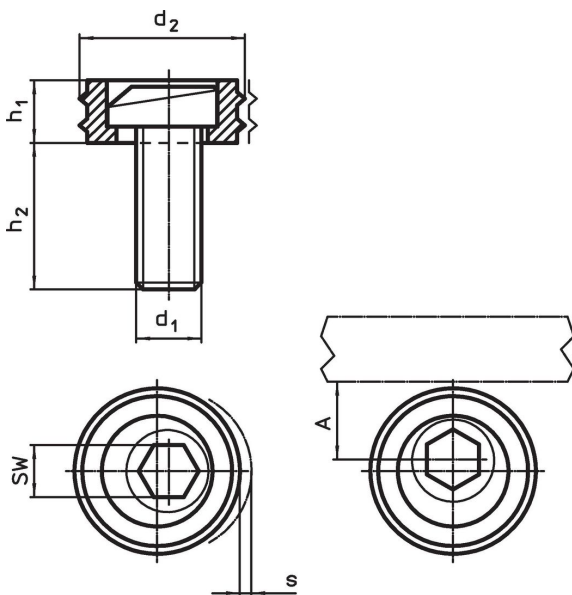
- acier cémenté

### Plus d'informations


#### Notes

La tête de la vis excentrique peut dépasser légèrement du corps principal (h1).

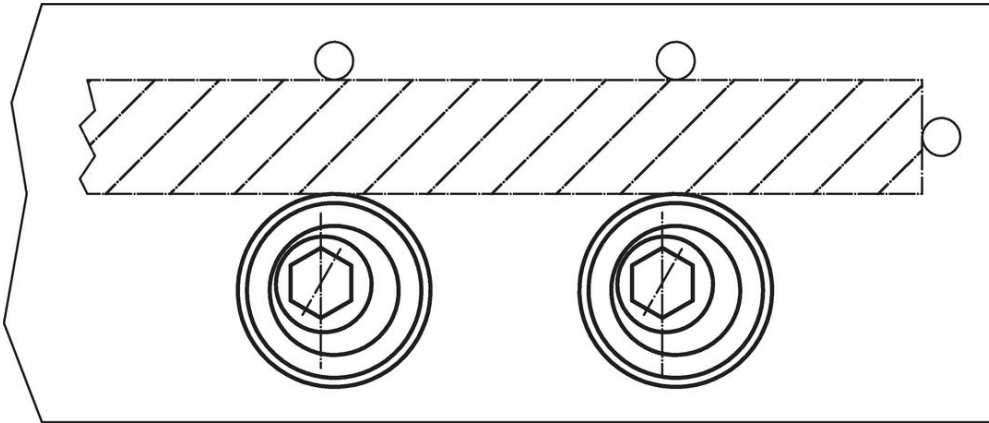
### Plan



### Informations détaillées

d <sub>1</sub>	d <sub>2</sub>	Dimensions			s	A	SW	Force de serrage max. [kN]	Couple de serrage max. [Nm]	 [g]	Référence article
		h <sub>1</sub>	h <sub>2</sub>	[mm]							
M12	25,4	9,6	22,5	2	12,7	8	17,8	88	41	<a href="#">23270.0212</a>	

### Exemple d'application



### Conformité

Conforme à la directive 2011/65/CE et à la directive 2015/863.

Pas de substances SVHC avec une teneur supérieure à 0,1% m/m – Liste SVHC [REACH] au 27.06.2024.

Aucune des substances de la Proposition 65 présente.  
<https://www.P65Warnings.ca.gov/>