

Mors de serrage doubles

23251.0012



Description produit

En serrant la vis, les deux mors de serrage s'écartent et brident la pièce à usiner contre une butée fixe.

Matières

- Corps**
- aluminium
- Prisme de serrage**
- acier cémenté, bruni
- Vis**
- acier

Assemblage

Utilisables dans un taraudage ou avec un écrou en T pour bridages multiples horizontaux et verticaux.

Plus d'informations

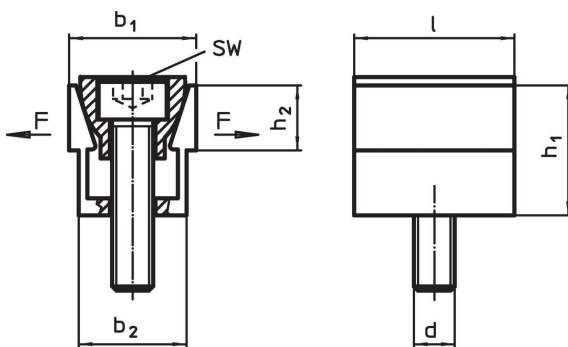
Accessoires

Les écrous en T (EH 23010.) doivent être commandés séparément.

Autres produits

- Écrous en T, DIN 508

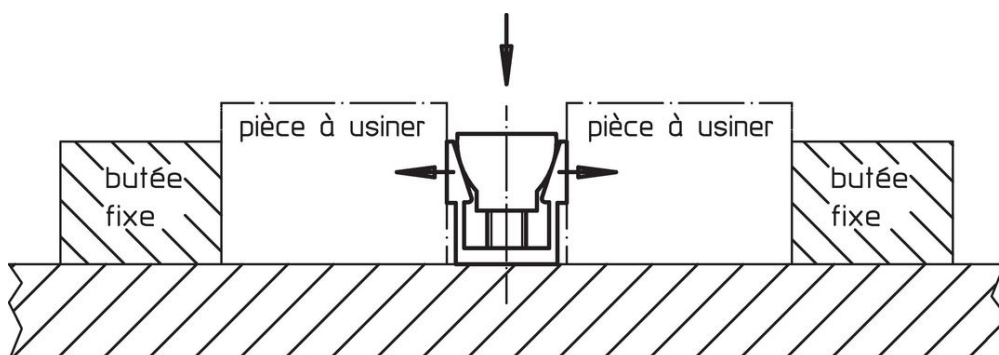
Plan



Informations détaillées

b ₁	b ₁ max. fendu	b ₂	Dimensions				SW	Force de serrage max.	Couple de serrage max.	Référence article	
			h ₁	h ₂	l	d					
[mm]											
37,3	39,9	30,8	38,6	19	47,6	M12	10	15,6	38,4	280	23251.0012

Exemple d'application



Conformité

Conforme à la directive RoHS

Conforme à la directive 2011/65/CE et à la directive 2015/863.

Ne contient pas de substances SVHC

Pas de substances SVHC avec une teneur supérieure à 0,1% m/m – Liste SVHC [REACH] au 27.06.2024.

Ne contient pas de substances de la Proposition 65

Aucune des substances de la Proposition 65 présente.

<https://www.P65Warnings.ca.gov/>

Ne contient pas de minerais de la guerre

Ce produit ne contient pas de substances classées comme "minerais de la guerre" telles que le tantale, l'étain, l'or ou le wolfram provenant de République démocratique du Congo ou de pays frontaliers.