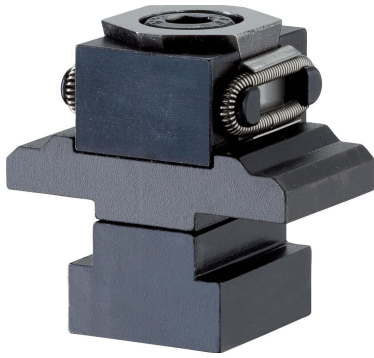


Mors de serrage à coin • lisses / striés, M8

23250.0503



Description produit

En serrant la vis de serrage, les deux mors de serrage s'écartent et brident la pièce à usiner contre une butée fixe. Les déplacements sont les suivants : pour M8= +/-0,5mm, M12= +/-1mm.

Matières

Corps

- acier à outil, trempé, naturel

Vis

- acier traité, revenu, qualité 12.9

Ressort

- fil d'acier à ressort

Mâchoires

- acier à outil, trempé, rectifié, bruni

Plus d'informations

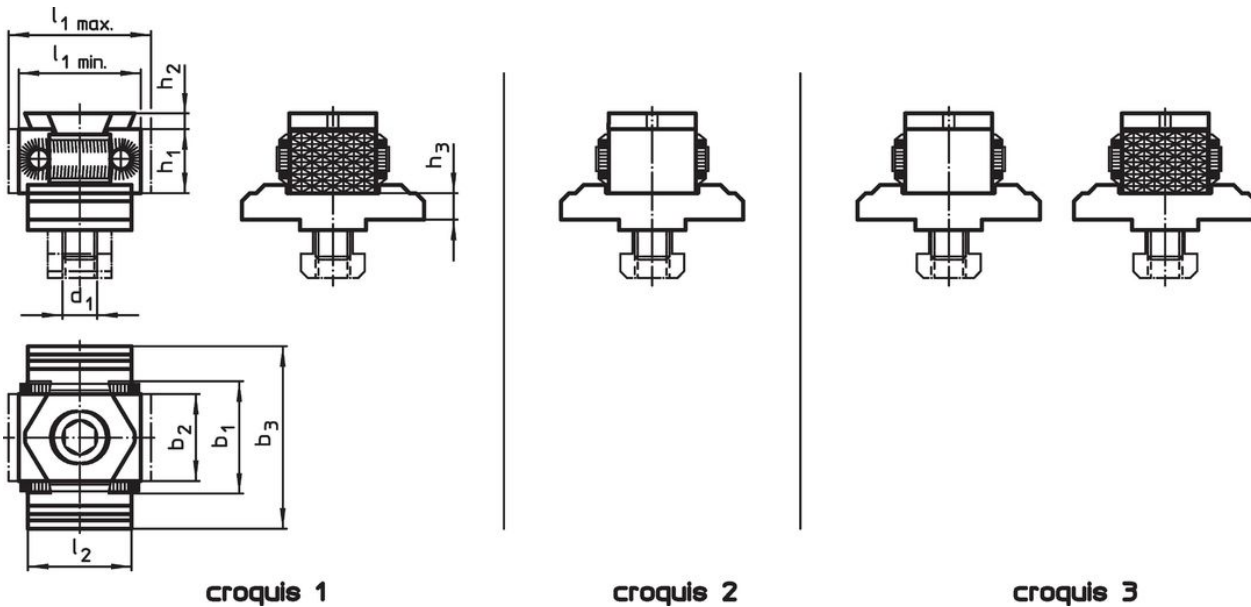
Notes

Mors de serrage avec anti-retournement.

Autres produits

- Mors de serrage à coin

Plan



Informations détaillées

d ₁	l ₁ min.	l ₁ max.	l ₂	Dimensions			h ₁	h ₂	h ₃	[g]	Référence article
				b ₁	b ₂	b ₃					
[mm]											
mâchoire plane et striée – croquis 3											
M8	27	31	25	29	21	44	15	2,5	6,4	210	23250.0503

Conformité

Conforme à la directive RoHS

Conforme à la directive 2011/65/CE et à la directive 2015/863.

Ne contient pas de substances SVHC

Pas de substances SVHC avec une teneur supérieure à 0,1% m/m – Liste SVHC [REACH] au 27.06.2024.

Ne contient pas de substances de la Proposition 65

Aucune des substances de la Proposition 65 présente.

<https://www.P65Warnings.ca.gov/>

Ne contient pas de minerais de la guerre

Ce produit ne contient pas de substances classées comme "minerais de la guerre" telles que le tantale, l'étain, l'or ou le wolfram provenant de République démocratique du Congo ou de pays frontaliers.