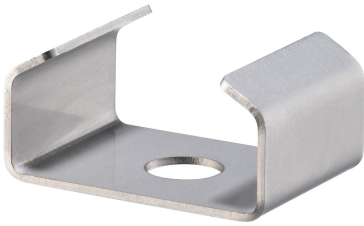


Capuchons • pour mors de serrage à coin

23250.0412



Description produit

Protège des copeaux et des saletés.

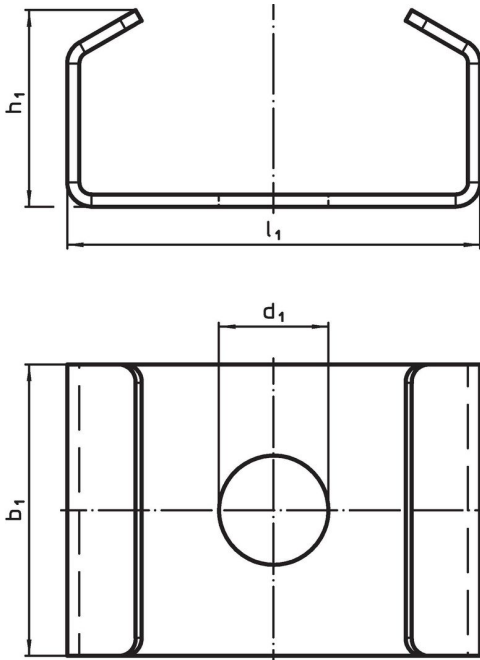
Matières

- acier

Assemblage

Le capuchon est monté sous le mors de serrage à coin.

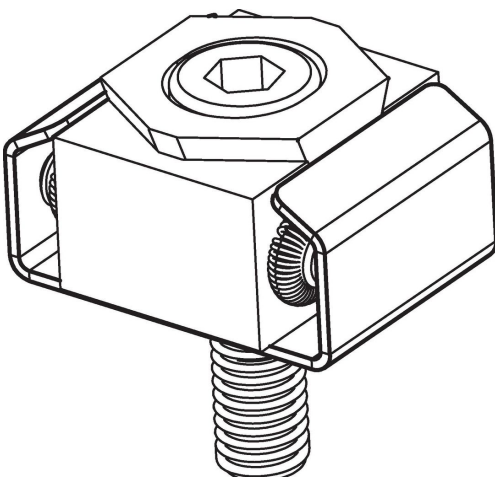
Plan



Informations détaillées

d ₁	Pour vis	Dimensions			pour mors de serrage à coin		Référence article
		b ₁ [mm]	h ₁	l ₁			
13	M12	38	22,1	44	23250.0012/.0052/.0142/.0162	26	23250.0412

Exemple d'application



Conformité

Conforme à la directive RoHS

Conforme à la directive 2011/65/CE et à la directive 2015/863.

Ne contient pas de substances SVHC

Pas de substances SVHC avec une teneur supérieure à 0,1% m/m – Liste SVHC [REACH] au 23.01.2024.

Ne contient pas de substances de la Proposition 65

Aucune des substances de la Proposition 65 présente.

<https://www.P65Warnings.ca.gov/>

Ne contient pas de minerais de la guerre

Ce produit ne contient pas de substances classées comme "minerais de la guerre" telles que le tantale, l'étain, l'or ou le wolfram provenant de République démocratique du Congo ou de pays frontaliers.