

Brides de positionnement

23230.0440



Description produit

Pour un positionnement et un serrage simultanés des pièces à usiner. La butée est un élément de précision à montage bilatéral. La partie destinée à positionner et brider la pièce à usiner se visse sur un support cylindrique. L'utilisateur adapte cette partie à ses besoins.

Matières

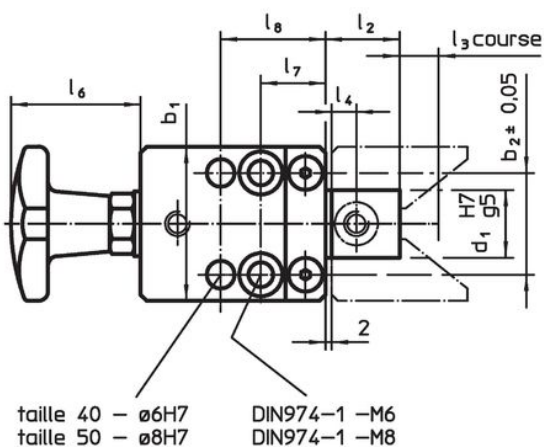
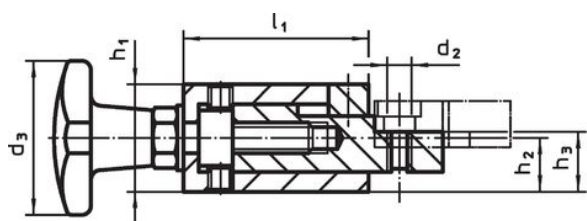
Poignée

- thermoplastique (PF 31), noir, DIN 319

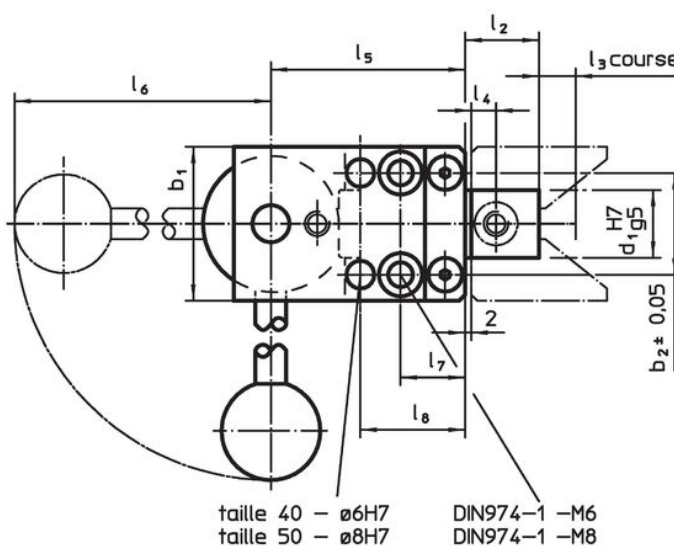
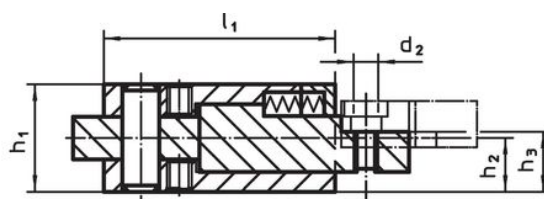
Bride

- acier cémenté, bruni, rectifié

Plan



croquis 1

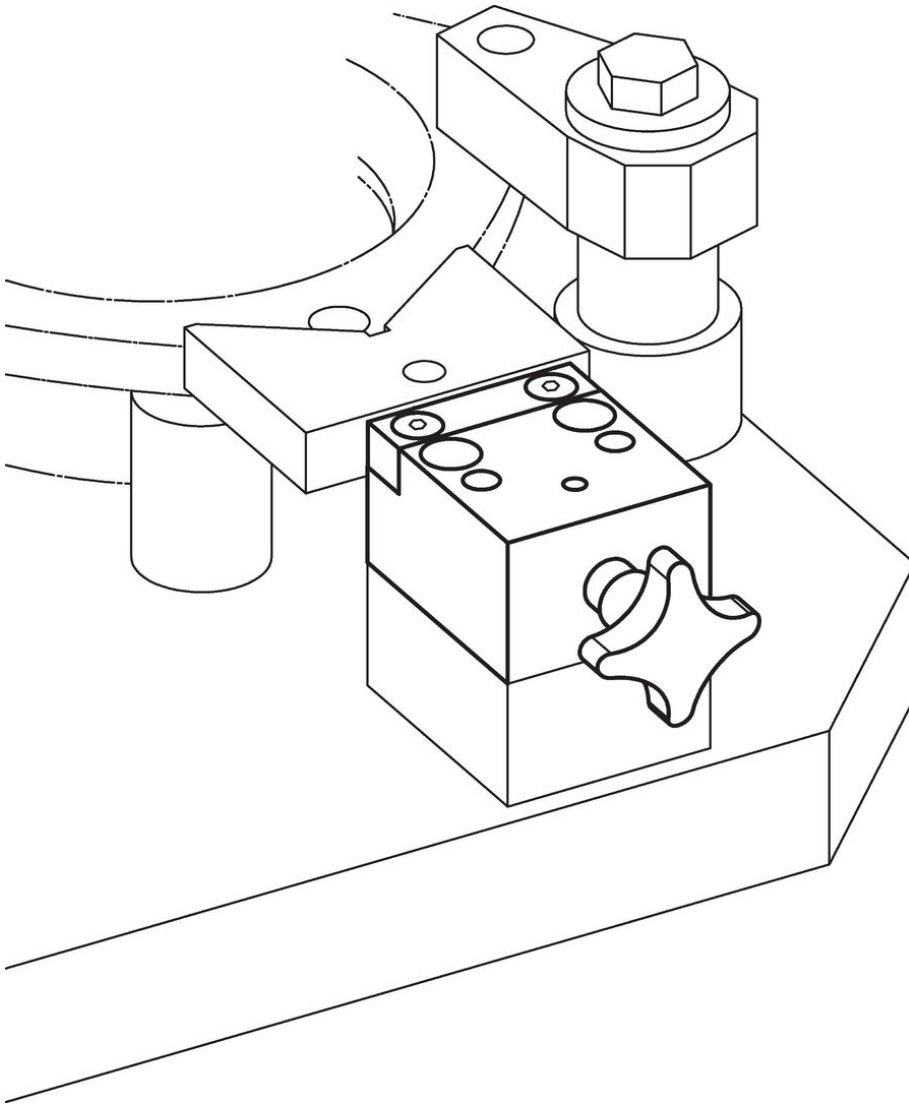


croquis 2

Informations détaillées

Dimensions															Référence article	
b ₁	b ₂ ±0,05	d ₁ H7 g5	d ₂	h ₁	h ₂	h ₃	l ₁	l ₂	l ₃	l ₄	l ₅	l ₆	l ₇	l ₈		[g]
avec levier à excentrique – croquis 2																
40	27	18	M6	29,8	14,9	16,9	60	19	3	8	50	96	17	28	566	23230.0440

Exemple d'application



Conformité

Conforme à la directive RoHS

Contient du plomb – Conforme selon les exceptions 6a / 6b / 6c.

Contient des substances SVHC >0,1 % m/m

Contient du plomb – Liste SVHC [REACH] au 27.06.2024.

Contient des substances de la Proposition 65



En cas d'exposition, le plomb peut être cancérigène et reprotoxique.
<https://www.P65Warnings.ca.gov/>

Ne contient pas de minerais de la guerre

Ce produit ne contient pas de substances classées comme "minerais de la guerre" telles que le tantale, l'étain, l'or ou le wolfram provenant de République démocratique du Congo ou de pays frontaliers.