

Brides de positionnement

23230.0040



Description produit

Pour un positionnement et un serrage simultanés des pièces à usiner. La butée est un élément de précision à montage bilatéral. La partie destinée à positionner et brider la pièce à usiner se visse sur un support cylindrique. L'utilisateur adapte cette partie à ses besoins.

Matières

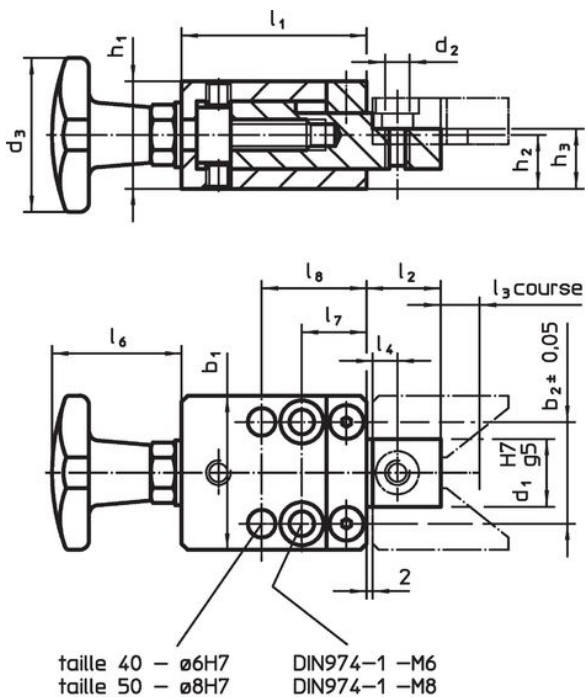
Poignée

- fonte grise GG DIN 6335, revêtue de plastique orange

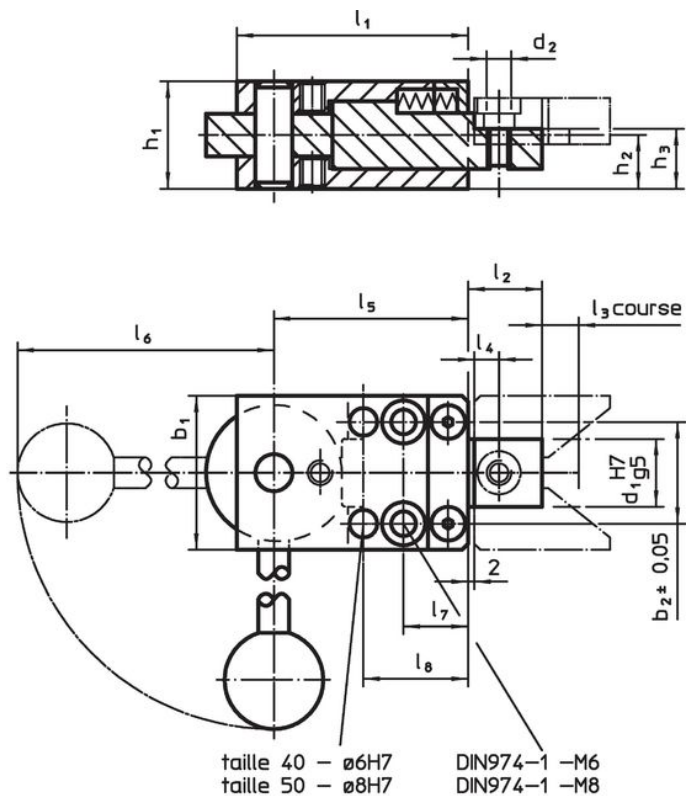
Bride

- acier cémenté, bruni, rectifié

Plan



croquis 1



croquis 2

Informations détaillées

Dimensions															Référence article	
b_1	b_2 $\pm 0,05$	d_1 H7 g5	d_2	d_3	h_1	h_2	h_3	l_1	l_2	l_3	l_4	l_6	l_7	l_8		[g]
avec bouton croisillon – croquis 1																
40	27	18	M6	40	29,8	14,9	16,9	50	19	9	8	33	17	28	505	23230.0040

Exemple d'application



Conformité

Conforme à la directive RoHS

Conforme à la directive 2011/65/CE et à la directive 2015/863.

Ne contient pas de substances SVHC

Pas de substances SVHC avec une teneur supérieure à 0,1% m/m – Liste SVHC [REACH] au 23.01.2024.

Ne contient pas de substances de la Proposition 65

Aucune des substances de la Proposition 65 présente.

<https://www.P65Warnings.ca.gov/>

Ne contient pas de minerais de la guerre

Ce produit ne contient pas de substances classées comme "minerais de la guerre" telles que le tantale, l'étain, l'or ou le wolfram provenant de République démocratique du Congo ou de pays frontaliers.