

Brides de traction et pression

23229.0025



Description produit

La bride est utilisée pour un positionnement simple et sûr des pièces à usiner ou à assembler, comme serrage contre les appuis ou butées avant le bridage définitif, par exemple dans les montages d'usinage.

Sur les deux côtés de la bride de traction/pression peuvent être montés des éléments adaptés aux pièces, comme des Vés, vis de pression ou cimblots oscillants.

Matières

Embout

- acier bruni

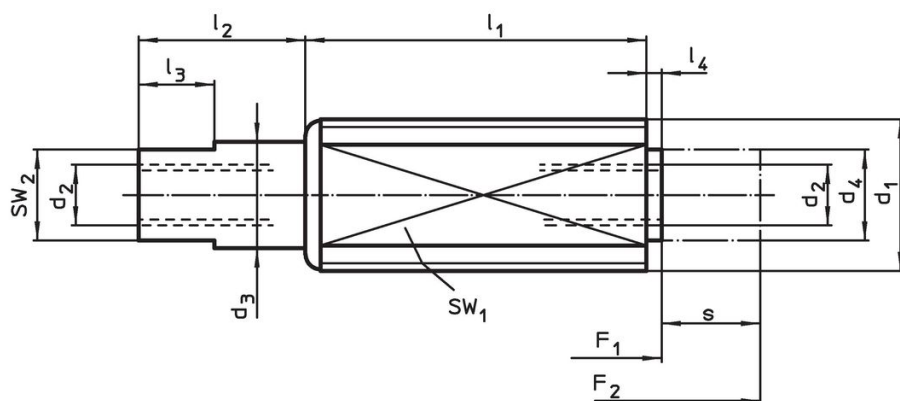
Corps

- acier, zingué

Ressort

- inox 1.4310

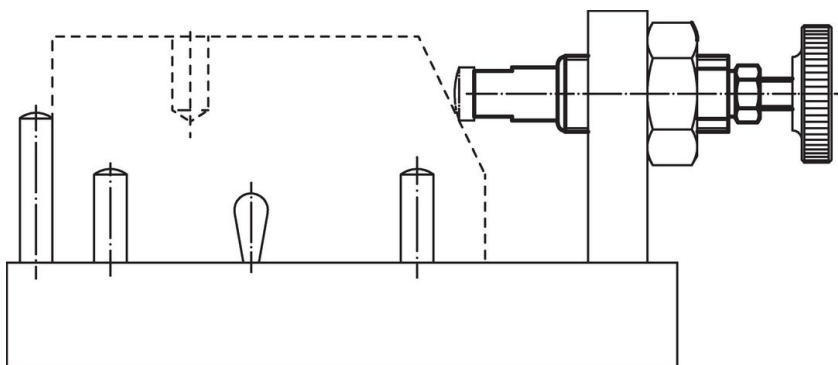
Plan



Informations détaillées

Dimensions		Course		SW		Pression		Référence article						
d_1	d_2	d_3	d_4	l_1	l_2	l_3	l_4		s	SW_1	SW_2	F_1	F_2	[g]
[mm]				-1	$\pm 0,5$		-0,5	[mm]	[mm]	[mm]	[N]			
Ressort standard														
M12	M4 x 8	7	6	18,5	7	5	1,5	5	10	6	10	45	8,7	23229.0025

Exemple d'application



Conformité

Conforme à la directive RoHS

Contient du plomb – Conforme selon les exceptions 6a / 6b / 6c.

Contient des substances SVHC >0,1 % m/m

Contient du plomb – Liste SVHC [REACH] au 23.01.2024.

Contient des substances de la Proposition 65



En cas d'exposition, le plomb peut être cancérigène et reprotoxique.

<https://www.P65Warnings.ca.gov/>

Ne contient pas de minerais de la guerre

Ce produit ne contient pas de substances classées comme "minerais de la guerre" telles que le tantale, l'étain, l'or ou le wolfram provenant de République démocratique du Congo ou de pays frontaliers.