

Appuis antivibratoires

23220.0450



Description produit

Les appuis antivibratoires permettent des **appuis supplémentaires** aux points d'appuis fixes des montages d'usinage.

Les avantages sont :

- Assurer l'appui de pièces non stables sans déformation,
- Éviter les vibrations pendant l'usinage,
- Construction basse et compacte,
- Assurer l'appui sur nervures, moulures pour accentuer la tenue des pièces bridées,
- Assurer l'appui sans déformation de pièces brutes,
- Manipulation ergonomique; le levier réglable permet de serrer l'appui même à l'extérieur de la pièce à usiner.

Matières

Poignée

- zamac

Bride

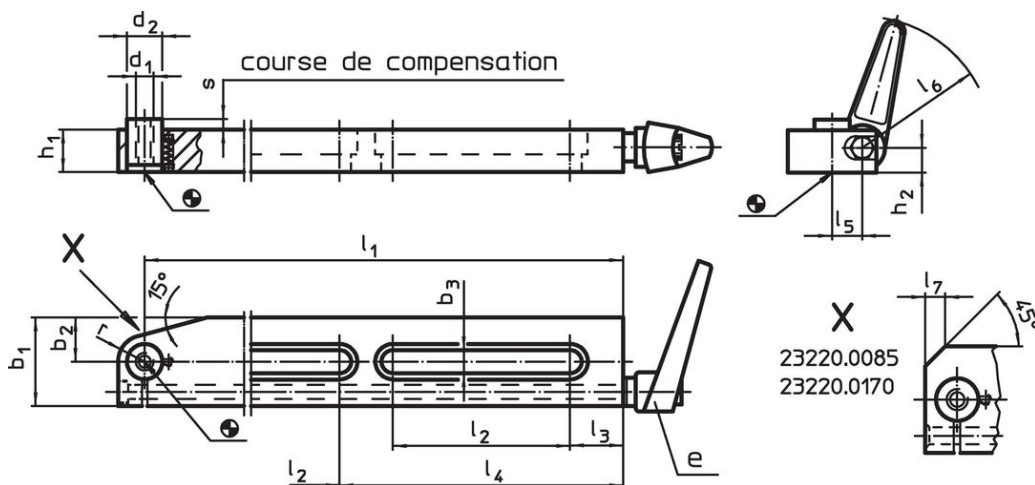
- acier cémenté, bruni, rectifié

Fonctionnement

1. Desserrer le levier de blocage. L'embout vient au contact de la pièce.
2. Serrer le levier. L'embout se bloque sans modification de la position.
3. Retirer la pièce. Débloquer le levier. Appuyer sur l'embout et bloquer en position basse.

La hauteur d'appui est ajustée grâce aux vis et boulons fixés dans le taraudage.

Plan

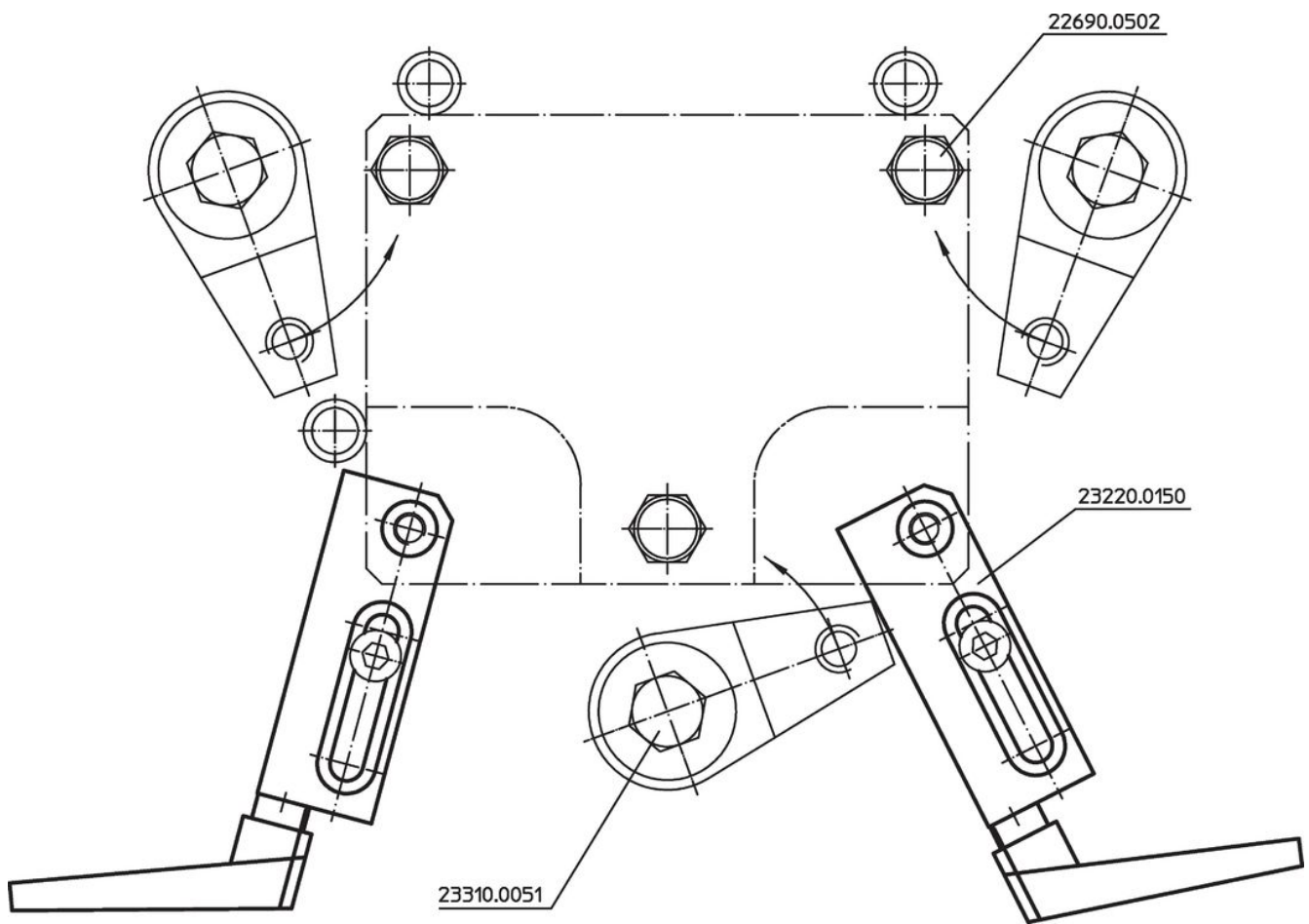
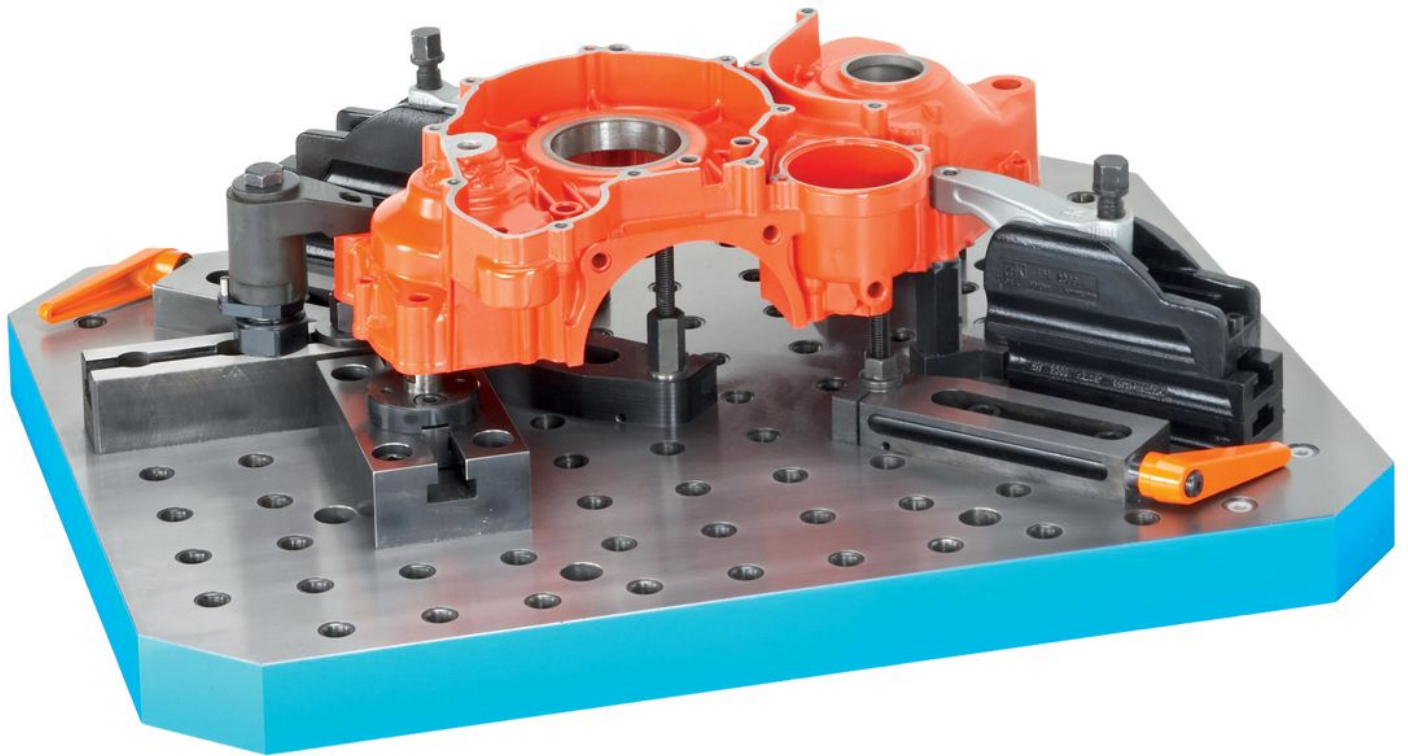


Les tailles 8,5 x 75, 13 x 150 et 17 x 170 ont un seul oblong.

Informations détaillées

Dimensions														Course s	Charge admissible max.	e	[g]	Référence article
b ₃	l ₁	l ₂	l ₃	l ₄	l ₅	l ₆	b ₁	b ₂	d ₁	d ₂	h ₁	h ₂	r					
25	387	110	30	200	30	89	85	40	M20	32	40	25	24	11	10	24420.0210	7350	23220.0450

Exemple d'application



Conformité

Conforme à la directive RoHS

Contient du plomb – Conforme selon les exceptions 6a / 6b / 6c.

Contient des substances SVHC >0,1 % m/m

Contient du plomb – Liste SVHC [REACH] au 23.01.2024.

Contient des substances de la Proposition 65



En cas d'exposition, le plomb peut être cancérigène et reprotoxique.

<https://www.P65Warnings.ca.gov/>

Ne contient pas de minerais de la guerre

Ce produit ne contient pas de substances classées comme "minerais de la guerre" telles que le tantale, l'étain, l'or ou le wolfram provenant de République démocratique du Congo ou de pays frontaliers.