

Tasseaux de retenue • pour crampons plaqueurs

23210.0760



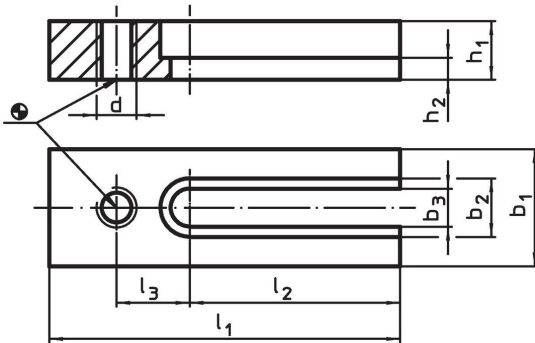
Description produit

Ces tasseaux permettent de positionner les brides de serrage à excentrique perpendiculairement au sens de la rainure en T de la table.

Matières

- acier traité, bruni

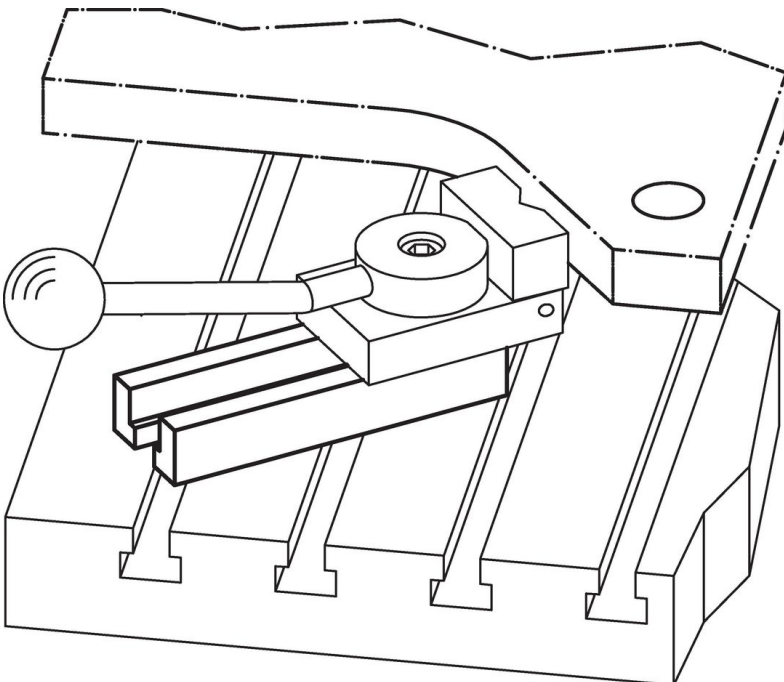
Plan



Informations détaillées

				Dimensions						Pour bride à excentrique		Référence article
b ₁	b ₂	b ₃	d	h ₁ -0,4 [mm]	h ₂	l ₁	l ₂	l ₃	[mm]	[g]		
60	26	17	M16	30	13	140	80	30	M16	1456	23210.0760	

Exemple d'application



Conformité

Conforme à la directive RoHS

Conforme à la directive 2011/65/CE et à la directive 2015/863.

Ne contient pas de substances SVHC

Pas de substances SVHC avec une teneur supérieure à 0,1% m/m – Liste SVHC [REACH] au 27.06.2024.

Ne contient pas de substances de la Proposition 65

Aucune des substances de la Proposition 65 présente.

<https://www.P65Warnings.ca.gov/>

Ne contient pas de minerais de la guerre

Ce produit ne contient pas de substances classées comme "minerais de la guerre" telles que le tantale, l'étain, l'or ou le wolfram provenant de République démocratique du Congo ou de pays frontaliers.