

Brides · avec plaque de protection interchangeable

23190.0054



Description produit

Cette bride (tête de bridage) avec plaque de protection interchangeable est essentiellement utilisée dans le serrage mécanique des pièces sensibles. Les plaques de protection en laiton ou en plastique PA6 protègent la pièce à usiner contre les dommages.

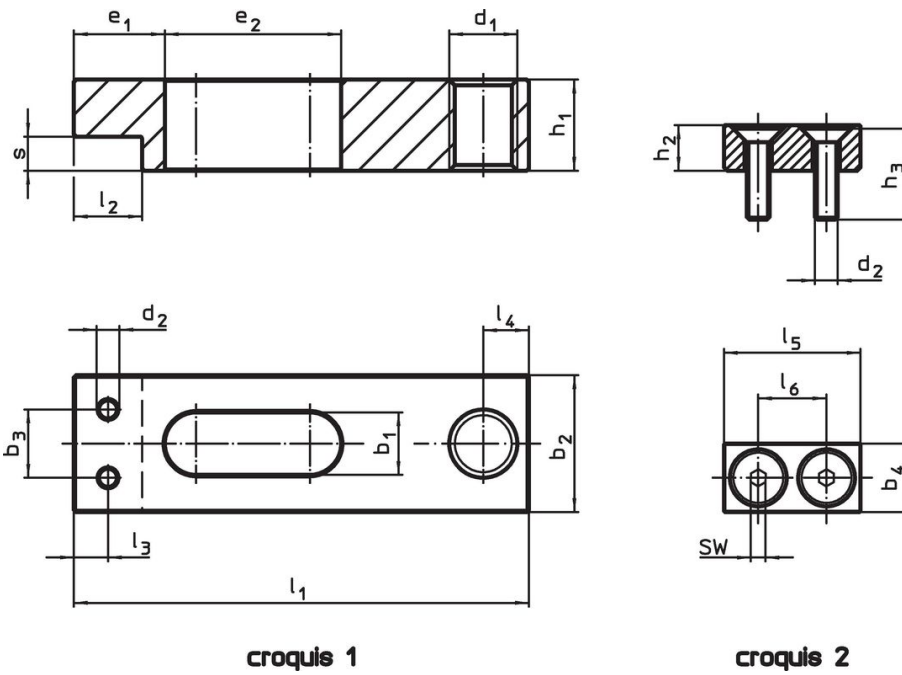
Matières

**Bride**  
• acier traité, bruni

Assemblage

Les plaques de protection sont montées ou démontées avec deux vis. Ceux-ci sont inclus dans la livraison.

Plan



Informations détaillées

Cote nominale b <sub>1</sub> +0,5 [mm]	Dimensions													Référence article
	l <sub>1</sub>	b <sub>2</sub>	b <sub>3</sub>	d <sub>1</sub>	d <sub>2</sub>	e <sub>1</sub>	e <sub>2</sub>	h <sub>1</sub>	l <sub>2</sub>	l <sub>3</sub>	l <sub>4</sub>	s	[g]	
bride sans plaque de protection – croquis 1														
14	100	32	16	M12	M5	18	44	20	16	8	10	8	366	23190.0054

## Exemple d'application



## Conformité

### Conforme à la directive RoHS

Contient du plomb – Conforme selon les exceptions 6a / 6b / 6c.

### Contient des substances SVHC >0,1 % m/m

Contient du plomb – Liste SVHC [REACH] au 27.06.2024.

### Contient des substances de la Proposition 65



En cas d'exposition, le plomb peut être cancérigène et reprotoxique.

<https://www.P65Warnings.ca.gov/>

### Ne contient pas de minerais de la guerre

Ce produit ne contient pas de substances classées comme "minerais de la guerre" telles que le tantale, l'étain, l'or ou le wolfram provenant de République démocratique du Congo ou de pays frontaliers.