

## Extension d'appui • pour brides, crocodiles, avec appui réglable

23185.0417



### Description produit

L'appui pour bride est à visser sur la contrepartie de la bride EH 23185. pour augmenter la hauteur de bridage (taille  $h_2$ ).  
La hauteur du bridage est réglable en continu.

### Matières

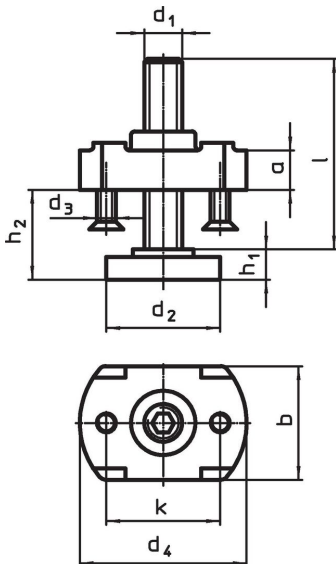
#### Corps

- acier, trempé, zingué par galvanisation

#### Vis de support

- acier, qualité 8.8, noir

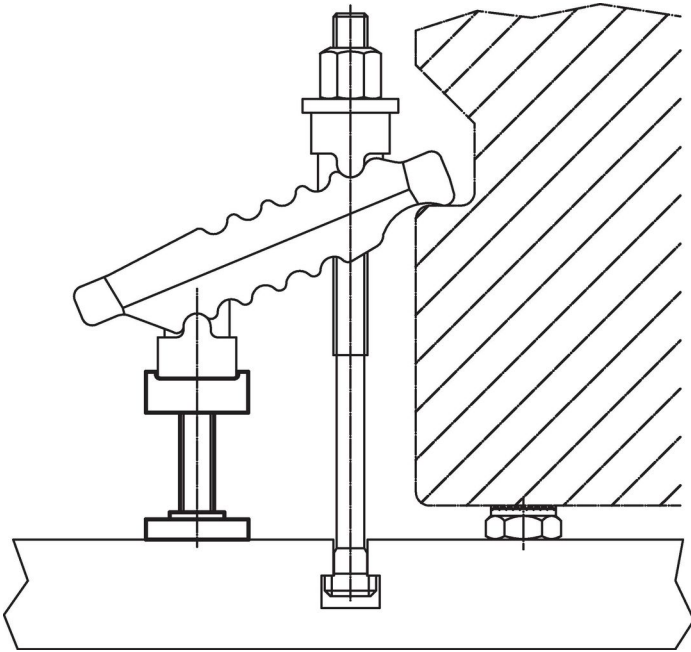
### Plan



### Informations détaillées

$d_1$	l	$d_2$	$d_3$	Dimensions						pour brides $d_1$ [mm]	🔩 [g]	Référence article
				$d_4$	$h_1$ [mm]	$h_2$	a	b	k			
M16	90	42	M5	60	13	13 – 73	20	50	40	21	640	23185.0417

## Exemple d'application



## Conformité

### Conforme à la directive RoHS

Conforme à la directive 2011/65/CE et à la directive 2015/863.

### Ne contient pas de substances SVHC

Pas de substances SVHC avec une teneur supérieure à 0,1% m/m – Liste SVHC [REACH] au 27.06.2024.

### Ne contient pas de substances de la Proposition 65

Aucune des substances de la Proposition 65 présente.

<https://www.P65Warnings.ca.gov/>

### Ne contient pas de minerais de la guerre

Ce produit ne contient pas de substances classées comme "minerais de la guerre" telles que le tantale, l'étain, l'or ou le wolfram provenant de République démocratique du Congo ou de pays frontaliers.