

## Brides · crocodiles, avec appui réglable, avec goujon fileté à six pans creux

23185.0323



### Description produit

L'appui et le patin sont fixés à la bride, et donc imperdables. La bride est équipée de deux faces de serrage et peut être utilisée dans les deux sens, selon l'application et les besoins.

#### Matières

##### Vis

- acier traité

##### Écrou

- acier traité

##### Poussoir plat

- acier traité

##### Bride

- acier, trempé, zingué par galvanisation

#### Assemblage

Avec le six pans creux dans le goujon, un montage/démontage rapide est possible.

#### Plus d'informations

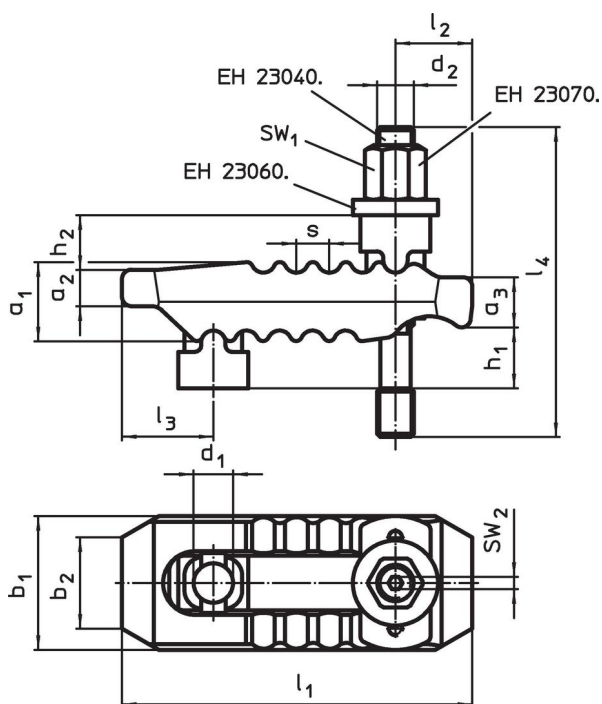
#### Références

Des courses de serrage plus importantes peuvent être obtenues avec les appuis pour brides crocodiles (EH 23185.).

#### Autres produits

- Extension d'appuis, pour brides, crocodiles, avec appui réglable

### Plan



### Informations détaillées

Cote nominale $d_1$ [mm]	Dimensions													SW <sub>1</sub> [mm]	SW <sub>2</sub> [mm]	Force de serrage <sup>1)</sup> max. [kN]	Référence article	
	$d_2$	$l_4$	$h_1$	$h_2$	$a_1$	$a_2$	$a_3$	$b_1$	$b_2$	$l_1$	$l_2$	$l_3$	$s$					
	[mm]																	
25	M20	250	0 – 100	31	51	24	34	70	30	235	60	47	17	30	5	75	4361	23185.0323

<sup>1)</sup> La force de serrage indiquée est valable pour une position de serrage optimale (distance minimum entre la vis et le point de serrage). Les forces de serrage peuvent varier et dépendent du bridage, de la classe de résistance de la vis du taraudage, et des conditions d'utilisation (lubrification).

## Conformité

### Conforme à la directive RoHS

Conforme à la directive 2011/65/CE et à la directive 2015/863.

### Ne contient pas de substances SVHC

Pas de substances SVHC avec une teneur supérieure à 0,1% m/m – Liste SVHC [REACH] au 27.06.2024.

### Ne contient pas de substances de la Proposition 65

Aucune des substances de la Proposition 65 présente.

<https://www.P65Warnings.ca.gov/>

### Ne contient pas de minerais de la guerre

Ce produit ne contient pas de substances classées comme "minerais de la guerre" telles que le tantale, l'étain, l'or ou le wolfram provenant de République démocratique du Congo ou de pays frontaliers.