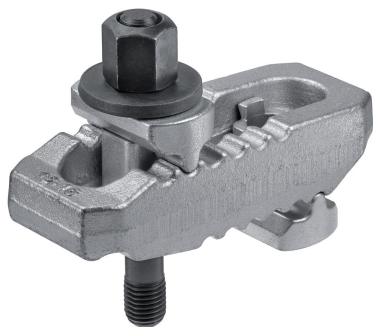


Brides · crocodiles, avec appui réglable, avec goujon fileté

23185.0214



Description produit

L'appui et le patin sont fixés à la bride, et donc imperdables. La bride est équipée de deux faces de serrage et peut être utilisée dans les deux sens, selon l'application et les besoins.

Matières

Vis

- acier traité

Écrou

- acier traité

Poussoir plat

- acier traité

Bride

- acier, trempé, zingué par galvanisation

Plus d'informations

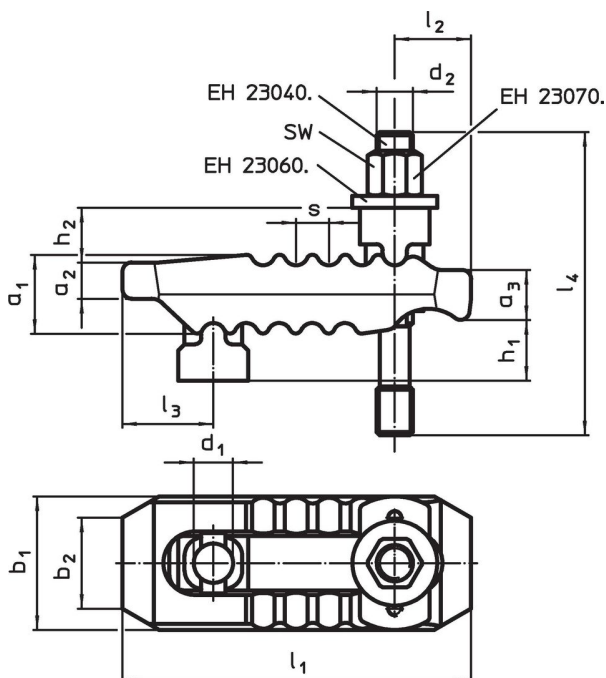
Références

Des courses de serrage plus importantes peuvent être obtenues avec les appuis pour brides crocodiles (EH 23185.).

Autres produits

- Extension d'appuis, pour brides, crocodiles, avec appui réglable

Plan



Informations détaillées

Cote nominale d_1 [mm]	Dimensions													SW [mm]	Force de serrage ¹⁾ max. [kN]	Référence article	
	d_2	l_4	h_1	h_2	a_1	a_2	a_3	b_1	b_2	l_1	l_2	l_3	s				
17	M12	125	0 - 50	20	36	17	21	55	41	150	35	36	12	18	40	1599	23185.0214

¹⁾ La force de serrage indiquée est valable pour une position de serrage optimale (distance minimum entre la vis et le point de serrage). Les forces de serrage peuvent varier et dépendent du bridage, de la classe de résistance de la vis du taraudage, et des conditions d'utilisation (lubrification).

Conformité

Conforme à la directive RoHS

Conforme à la directive 2011/65/CE et à la directive 2015/863.

Ne contient pas de substances SVHC

Pas de substances SVHC avec une teneur supérieure à 0,1% m/m – Liste SVHC [REACH] au 27.06.2024.

Ne contient pas de substances de la Proposition 65

Aucune des substances de la Proposition 65 présente.

<https://www.P65Warnings.ca.gov/>

Ne contient pas de minerais de la guerre

Ce produit ne contient pas de substances classées comme "minerais de la guerre" telles que le tantale, l'étain, l'or ou le wolfram provenant de République démocratique du Congo ou de pays frontaliers.