

Brides · crocodiles, avec appui réglable, avec boulon en T

23185.0124



Description produit

L'appui et le patin sont fixés à la bride, et donc imperdables. La bride est équipée de deux faces de serrage et peut être utilisée dans les deux sens, selon l'application et les besoins.

Matières

Vis

- acier traité

Écrou

- acier traité

Poussoir plat

- acier traité

Bride

- acier, trempé, zingué par galvanisation

Plus d'informations

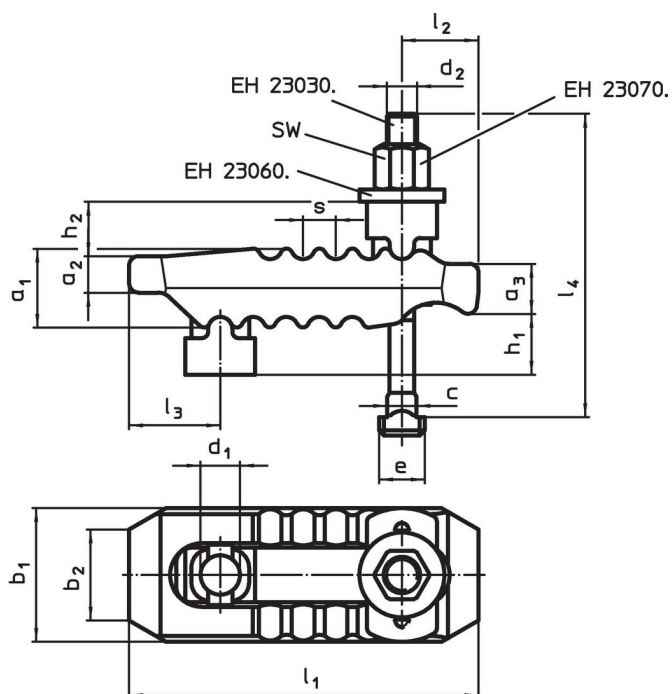
Références

Des courses de serrage plus importantes peuvent être obtenues avec les appuis pour brides crocodiles (EH 23185.).

Autres produits

- Extension d'appuis, pour brides, crocodiles, avec appui réglable

Plan



Informations détaillées

Cote nominale d ₁	Dimension de la rainure en T	Dimensions															SW	Force de serrage ¹⁾ max.	Référence article	
		d ₂	l ₄	h ₁	h ₂	a ₁	a ₂	a ₃	b ₁	b ₂	l ₁	l ₂	l ₃	e	c	s				[mm]
25	24	M24	250	0 – 100	31	51	24	34	70	30	235	60	47	44	23,6	17	36	75	4900	23185.0124

¹⁾ La force de serrage indiquée est valable pour une position de serrage optimale (distance minimum entre la vis et le point de serrage). Les forces de serrage peuvent varier et dépendent du bridage, de la classe de résistance de la vis du taraudage, et des conditions d'utilisation (lubrification).

Conformité

Conforme à la directive RoHS

Conforme à la directive 2011/65/CE et à la directive 2015/863.

Ne contient pas de substances SVHC

Pas de substances SVHC avec une teneur supérieure à 0,1% m/m – Liste SVHC [REACH] au 27.06.2024.

Ne contient pas de substances de la Proposition 65

Aucune des substances de la Proposition 65 présente.

<https://www.P65Warnings.ca.gov/>

Ne contient pas de minerais de la guerre

Ce produit ne contient pas de substances classées comme "minerais de la guerre" telles que le tantale, l'étain, l'or ou le wolfram provenant de République démocratique du Congo ou de pays frontaliers.