

Brides · à nez  
23180.0117



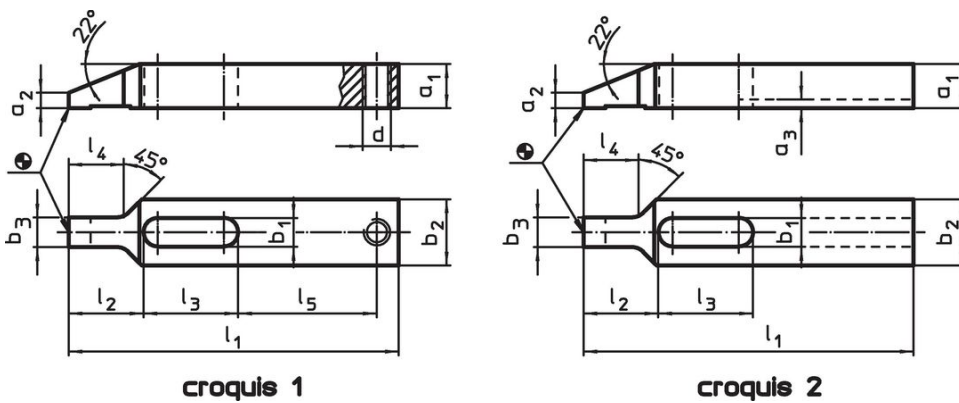
Description produit

Cette bride (tête de bridage) à nez est essentiellement utilisée dans le serrage mécanique des pièces à usiner.

Matières

- acier traité, bruni

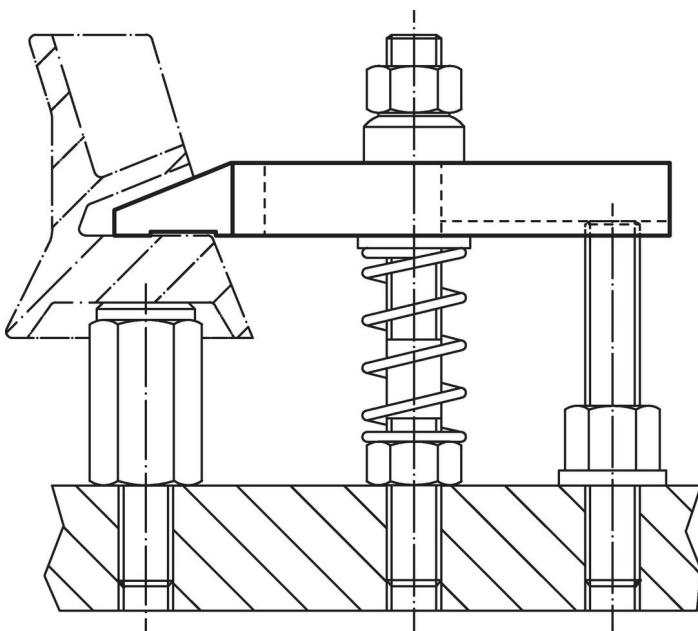
Plan



Informations détaillées

Cote nominale b <sub>1</sub> [mm]	Dimensions										Référence article	
	l <sub>1</sub>	a <sub>1</sub>	a <sub>2</sub>	b <sub>2</sub>	b <sub>3</sub>	d	l <sub>2</sub>	l <sub>3</sub>	l <sub>4</sub>	l <sub>5</sub>		[g]
avec taraudage pour vis de réglage – croquis 1												
17	175	25	9	35	15,5	M16	40	52	29	70	828	23180.0117

Exemple d'application



## Conformité

### Conforme à la directive RoHS

Conforme à la directive 2011/65/CE et à la directive 2015/863.

### Ne contient pas de substances SVHC

Pas de substances SVHC avec une teneur supérieure à 0,1% m/m – Liste SVHC [REACH] au 27.06.2024.

### Ne contient pas de substances de la Proposition 65

Aucune des substances de la Proposition 65 présente.

<https://www.P65Warnings.ca.gov/>

### Ne contient pas de minerais de la guerre

Ce produit ne contient pas de substances classées comme "minerais de la guerre" telles que le tantale, l'étain, l'or ou le wolfram provenant de République démocratique du Congo ou de pays frontaliers.