

Brides • DIN 6315 B à fourche

23150.0020



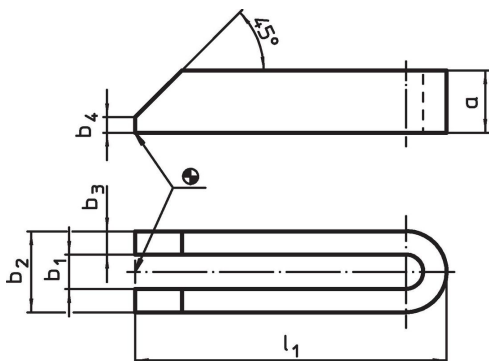
Description produit

Cette bride (tête de bridage) DIN 6315 B à fourche est essentiellement utilisée dans le serrage mécanique des pièces à usiner.

Matières

- acier traité, verni

Plan



Informations détaillées

Cote nominale b_1 [mm]	Dimensions					Pour vis		Référence article	
	l_1	a	b_2 [mm]	b_3	b_4	[mm]	[in]		
18	250	40	48	15	10	M16, M18	5/8	2300	23150.0020

Conformité

Conforme à la directive RoHS

Conforme à la directive 2011/65/CE et à la directive 2015/863.

Ne contient pas de substances SVHC

Pas de substances SVHC avec une teneur supérieure à 0,1% m/m – Liste SVHC [REACH] au 23.01.2024.

Ne contient pas de substances de la Proposition 65

Aucune des substances de la Proposition 65 présente.

<https://www.P65Warnings.ca.gov/>

Ne contient pas de minerais de la guerre

Ce produit ne contient pas de substances classées comme "minerais de la guerre" telles que le tantale, l'étain, l'or ou le wolfram provenant de République démocratique du Congo ou de pays frontaliers.