

Lardons plats, percés

23130.0010



Description produit

Les lardons de précision servent à positionner des outillages et éléments de bridage sur les tables de machines à rainures en T selon la norme DIN 650.

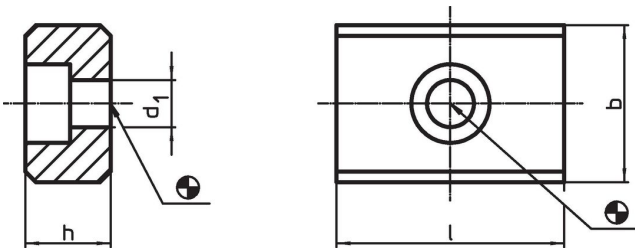
Matières

- acier cémenté, bruni, rectifié


Assemblage

Il sont fixés dans les rainures de l'outillage. Les lardons plats sont utilisés lorsque les outillages sont montés sur des machines à largeurs de rainures égales.

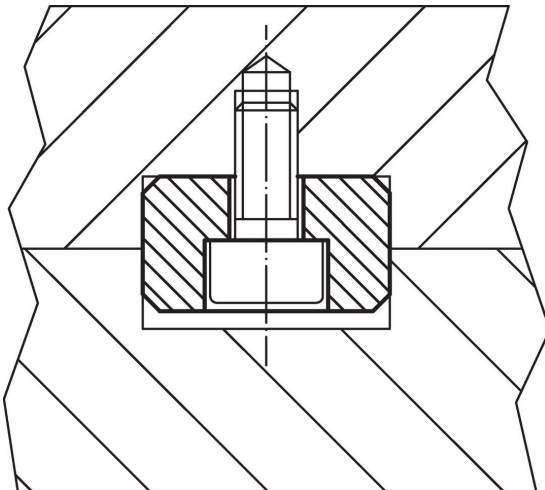
Plan



Informations détaillées

b h6	h	Dimensions		d ₁	Pour vis ISO 4762		Référence article
		l					
		[mm]		[mm]		[g]	
10	8	20		4,5	M4	11	23130.0010

Exemple d'application



Conformité

Conforme à la directive RoHS

Conforme à la directive 2011/65/CE et à la directive 2015/863.

Ne contient pas de substances SVHC

Pas de substances SVHC avec une teneur supérieure à 0,1% m/m – Liste SVHC [REACH] au 23.01.2024.

Ne contient pas de substances de la Proposition 65

Aucune des substances de la Proposition 65 présente.

<https://www.P65Warnings.ca.gov/>

Ne contient pas de minerais de la guerre

Ce produit ne contient pas de substances classées comme "minerais de la guerre" telles que le tantale, l'étain, l'or ou le wolfram provenant de République démocratique du Congo ou de pays frontaliers.