

Douilles • pour broches de positionnement

23111.0716



Description produit

Ces douilles pour les broches de serrage et de positionnement sont disponibles en version centrée ou flottante. Veuillez tenir compte de la notice de montage.

Matières

- acier de cémentation, cémenté, bruni

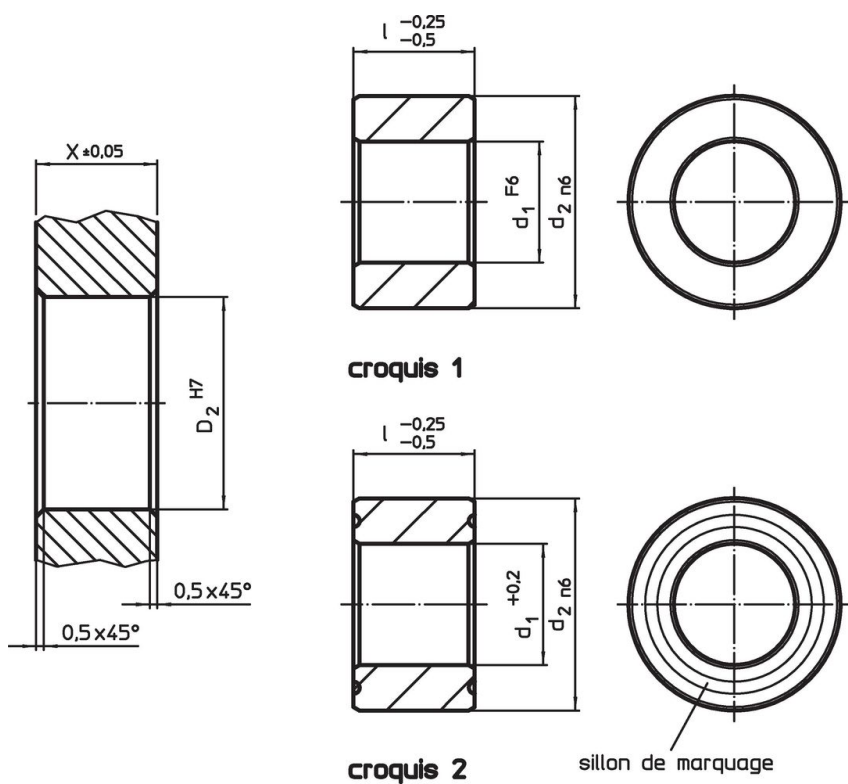
Assemblage

Deux différentes douilles, la première avec la fonction de centrage pour un positionnement précis et la seconde flottante.

Caractéristique

La douille flottante est marquée d'un sillon pour la différencier.

Plan



Informations détaillées

d ₁	Dimensions		d ₂	Alésage de positionnement		[g]	Référence article
	l	[mm]		X	D ₂		
F6	-0,25 -0,5		n6	±0,05	H7		
centrage – croquis 1, acier cimenté							
30	25		45	25	45	171	23111.0716

Conformité

Conforme à la directive RoHS

Conforme à la directive 2011/65/CE et à la directive 2015/863.

Ne contient pas de substances SVHC

Pas de substances SVHC avec une teneur supérieure à 0,1% m/m – Liste SVHC [REACH] au 23.01.2024.

Ne contient pas de substances de la Proposition 65

Aucune des substances de la Proposition 65 présente.

<https://www.P65Warnings.ca.gov/>

Ne contient pas de minerais de la guerre

Ce produit ne contient pas de substances classées comme "minerais de la guerre" telles que le tantale, l'étain, l'or ou le wolfram provenant de République démocratique du Congo ou de pays frontaliers.