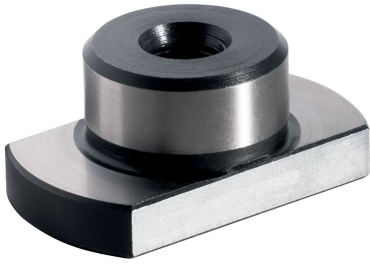


Lardons étagés • avec fixation cylindrique

23110.0112



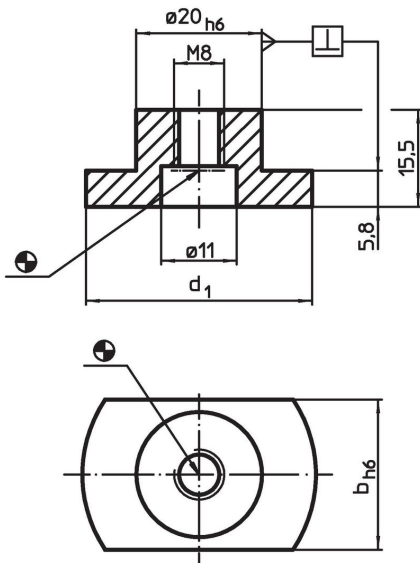
Description produit

Les lardons étagés cylindriques servent à positionner des outillages et éléments de bridage dans les trous de positionnement cylindriques des plateaux ou palettes. Ils peuvent être montés dans des alésages et des rainures.

Matières

- acier cémenté, bruni, rectifié

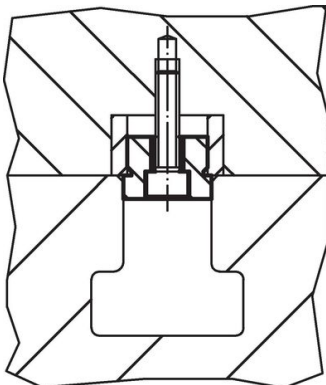
Plan



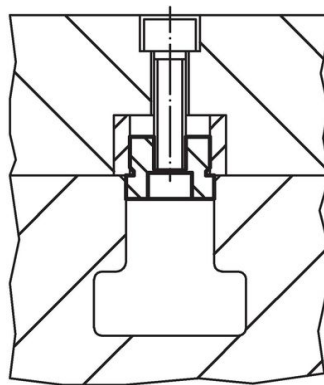
Informations détaillées

| Largeur de la rainure machine b h6 [mm] | Dimensions d ₁ [mm] | Pour vis ISO 4762 | | Référence article |
|--------------------------------------------------|--------------------------------------|-------------------|-------------|-------------------|
| | | (croquis 1) | (croquis 2) | |
| 12 | 30 | M6 | M8 | 23110.0112 |

Exemple d'application



croquis 1



croquis 2

Conformité

Conforme à la directive RoHS

Conforme à la directive 2011/65/CE et à la directive 2015/863.

Ne contient pas de substances SVHC

Pas de substances SVHC avec une teneur supérieure à 0,1% m/m – Liste SVHC [REACH] au 27.06.2024.

Ne contient pas de substances de la Proposition 65

Aucune des substances de la Proposition 65 présente.

<https://www.P65Warnings.ca.gov/>

Ne contient pas de minerais de la guerre

Ce produit ne contient pas de substances classées comme "minerais de la guerre" telles que le tantale, l'étain, l'or ou le wolfram provenant de République démocratique du Congo ou de pays frontaliers.