

Lardons de précision • DIN 2079

23100.0230



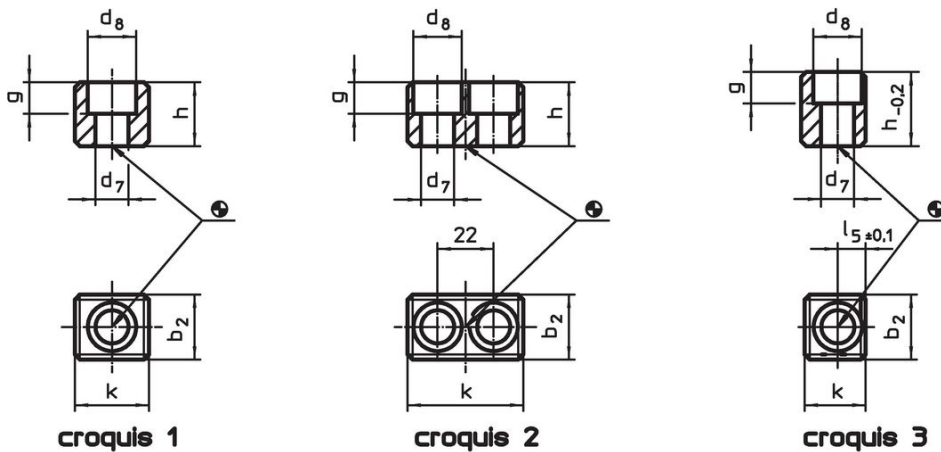
Description produit

Ces lardons de précision sont fabriqués selon la norme DIN 2079.

Matières

- acier de cémentation allié, cémenté, bruni, rectifié

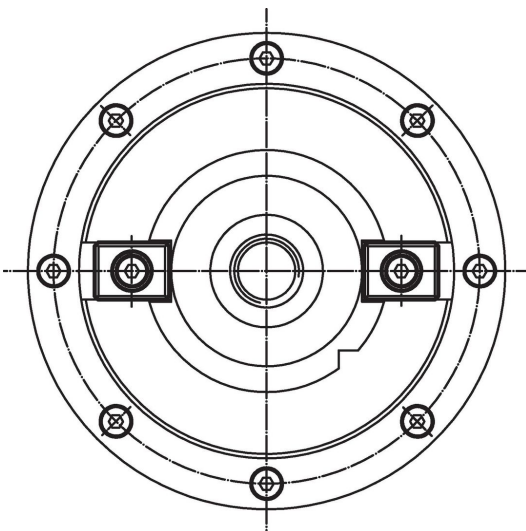
Plan



Informations détaillées

| Pour tête de broche no. | k | b ₂ h5 | d ₇ | Dimensions | | | | h | l ₅ ±0,1 | Pour vis ISO 4762 [mm] | Référence article |
|--|------|----------------------|----------------|----------------|-----|------|--|-----|------------------------|------------------------------|----------------------|
| | | | | d ₈ | g | [mm] | | | | | |
| pour broches N° 30 à 50, forme C – croquis 3 | | | | | | | | | | | |
| 30 | 13,5 | 15,9 | 6,4 | 10,4 | 6,2 | 24,5 | | 5,5 | M6 x 25 | 32 | 23100.0230 |

Exemple d'application



Conformité

Conforme à la directive RoHS

Conforme à la directive 2011/65/CE et à la directive 2015/863.

Ne contient pas de substances SVHC

Pas de substances SVHC avec une teneur supérieure à 0,1% m/m – Liste SVHC [REACH] au 27.06.2024.

Ne contient pas de substances de la Proposition 65

Aucune des substances de la Proposition 65 présente.

<https://www.P65Warnings.ca.gov/>

Ne contient pas de minerais de la guerre

Ce produit ne contient pas de substances classées comme "minerais de la guerre" telles que le tantale, l'étain, l'or ou le wolfram provenant de République démocratique du Congo ou de pays frontaliers.