

Écrous six pans à embase • DIN 6331 (hauteur 1,5 d) 23080.0120



Description produit

Les écrous six pans à embase (écrous à collerette) sont fabriqués selon la norme DIN 6331.

Matières

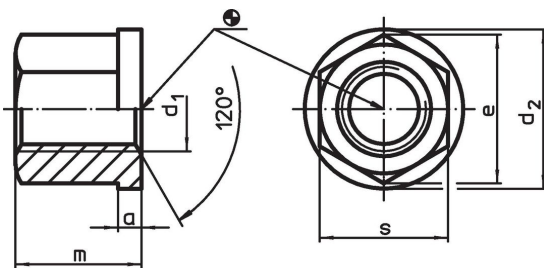
- inox 1.4305

Plus d'informations

Références

Moments de serrage et résistances - se reporter à la fiche de renseignements techniques -

Plan

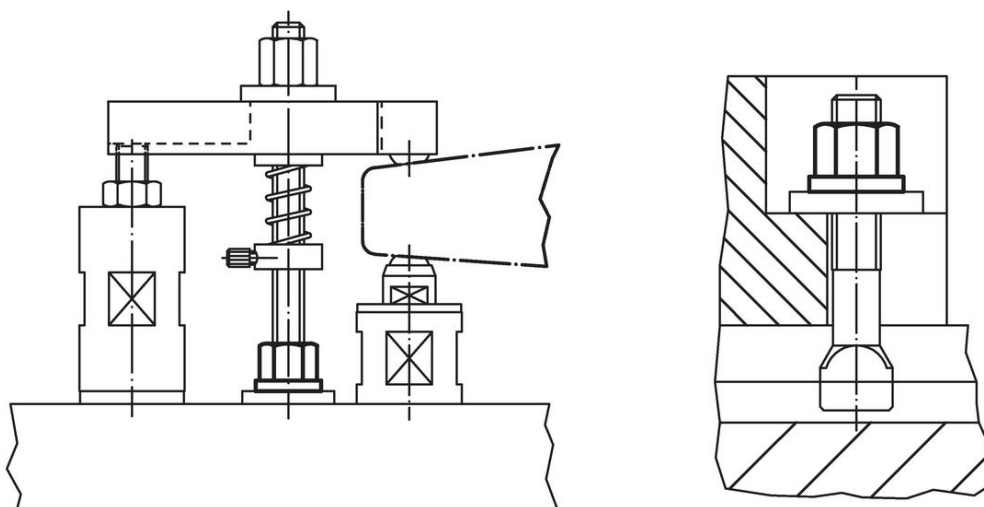


Informations détaillées

d ₁	a	d ₂	Dimensions			[g]	Référence article ¹⁾
			e	m	s		
inox							
M20	6	37	34,6	30	30	129	23080.0120

¹⁾ La norme DIN ne comprend pas cette matière.

Exemple d'application



Conformité

Conforme à la directive RoHS

Conforme à la directive 2011/65/CE et à la directive 2015/863.

Ne contient pas de substances SVHC

Pas de substances SVHC avec une teneur supérieure à 0,1% m/m – Liste SVHC [REACH] au 27.06.2024.

Ne contient pas de substances de la Proposition 65

Aucune des substances de la Proposition 65 présente.

<https://www.P65Warnings.ca.gov/>

Ne contient pas de minerais de la guerre

Ce produit ne contient pas de substances classées comme "minerais de la guerre" telles que le tantale, l'étain, l'or ou le wolfram provenant de République démocratique du Congo ou de pays frontaliers.