

## Écrous six pans • DIN 6330 (hauteur 1,5 d)

23070.0022



### Description produit

La portée sphérique correspond à celle de la rondelle concave DIN 6319 (EH 23050.).  
Cet ensemble permet une compensation entre les faces de bridage irrégulières / non parallèles.

### Matières

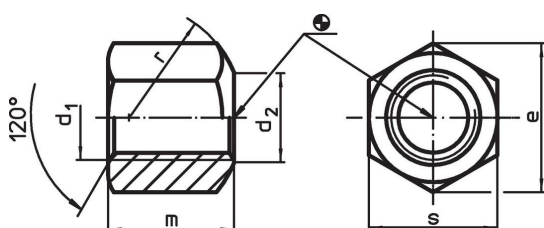
- acier traité, qualité 10, phosphaté

### Plus d'informations

### Références

Moments de serrage et résistances - se reporter à la fiche de renseignements techniques -

### Plan

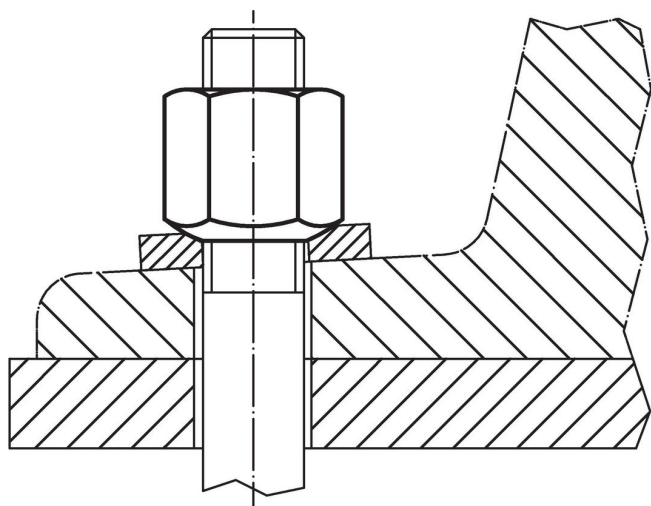


### Informations détaillées

d <sub>1</sub>	d <sub>2</sub>	Dimensions				[g]	Référence article <sup>1)</sup>
		e	m	r	s		
avec un coté à portée sphérique, forme B, acier traité							
M22	24	39,3	33	29	34	162	23070.0022

<sup>1)</sup> Dimensions non comprises dans la norme DIN.

### Exemple d'application



## Conformité

### Conforme à la directive RoHS

Conforme à la directive 2011/65/CE et à la directive 2015/863.

### Ne contient pas de substances SVHC

Pas de substances SVHC avec une teneur supérieure à 0,1% m/m – Liste SVHC [REACH] au 27.06.2024.

### Ne contient pas de substances de la Proposition 65

Aucune des substances de la Proposition 65 présente.

<https://www.P65Warnings.ca.gov/>

### Ne contient pas de minerais de la guerre

Ce produit ne contient pas de substances classées comme "minerais de la guerre" telles que le tantale, l'étain, l'or ou le wolfram provenant de République démocratique du Congo ou de pays frontaliers.