

Rondelles convexes / concaves compactes • similaires à la norme DIN 6319

23050.0562



Description produit

Les rondelles convexes / concaves compactes font partie de la famille des rondelles convexes / concaves traditionnelles et présentent les avantages / caractéristiques suivants :

- Fonctionnement sécurisé
- Imperdable
- Montage rapide et rationnel
- Tenue sur stock simplifiée
- Plage de pivotement max. 4°.

Matières

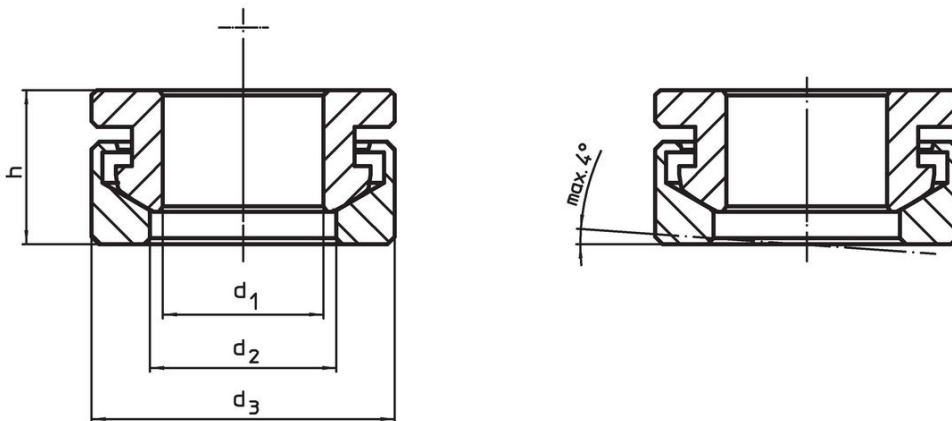
Rondelle concave

- inox 1.4305

Rondelle convexe

- inox 1.4305

Plan

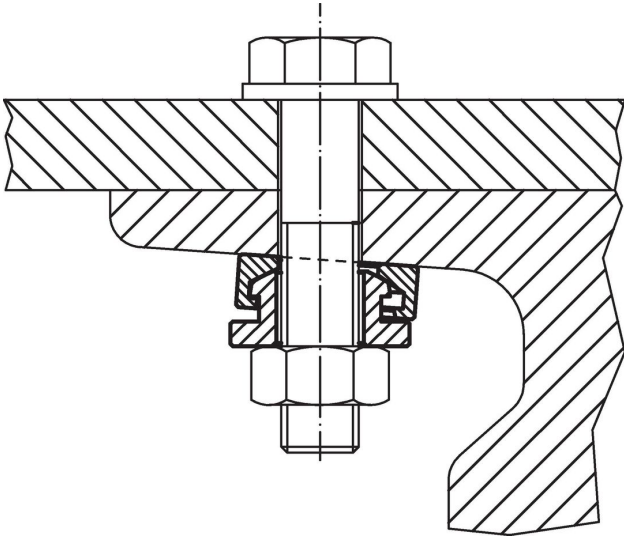


Informations détaillées

Dimensions				Pour boulon d_6 [mm]	Pour vis d_6 [mm]	Charge admissible pour utilisation statique max. [kN]	Moment de rotation pour assemblages vissés ¹⁾ max. [Nm]	[g]	Référence article
d_1 H13	d_2	d_3	h						
[mm]									
inox									
13	14,8	25	13,1	12	M12	24	56	28	23050.0562

¹⁾ Indication du couple pour les vis à taraudage normal, le cas échéant tenir compte de la précharge, coefficient de frottement μ_{total} 0,14.

Exemple d'application



Conformité

Conforme à la directive RoHS

Conforme à la directive 2011/65/CE et à la directive 2015/863.

Ne contient pas de substances SVHC

Pas de substances SVHC avec une teneur supérieure à 0,1% m/m – Liste SVHC [REACH] au 27.06.2024.

Ne contient pas de substances de la Proposition 65

Aucune des substances de la Proposition 65 présente.
<https://www.P65Warnings.ca.gov/>

Ne contient pas de minerais de la guerre

Ce produit ne contient pas de substances classées comme "minerais de la guerre" telles que le tantale, l'étain, l'or ou le wolfram provenant de République démocratique du Congo ou de pays frontaliers.