

Goujons filetés • à six pans creux, similaires à la norme DIN 6379, pour écrous en T

23040.0765



Description produit

Les goujons filetés montés avec les écrous en T DIN 508 (EH 23010./23020.), les écrous DIN 6330 (EH 23070.) et les rondelles DIN 6340 (EH 23060.) constituent des ensembles complets de serrage.

Ces goujons filetés se distinguent par leur filet roulé.

Matières

- acier traité

Assemblage

Les goujons sont conçus avec six pans creux pour effectuer un montage simple et rapide.

Plus d'informations

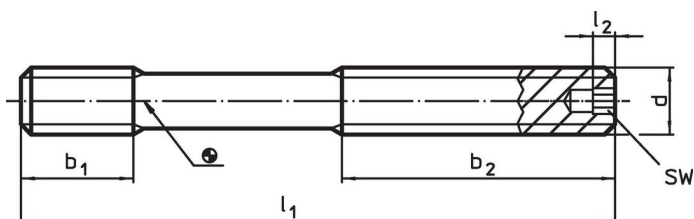
Références

Moments de serrage et résistances - se reporter à la fiche de renseignements techniques -

Autres produits

- Écrous en T, DIN 508
- Goujons filetés, DIN 6379 pour écrous en T
- Goujons filetés, DIN 6379 avec b_1 long, pour écrous en T
- Rondelles, DIN 6340 traitées
- Écrous six pans, DIN 6330 (hauteur 1,5 d)

Plan

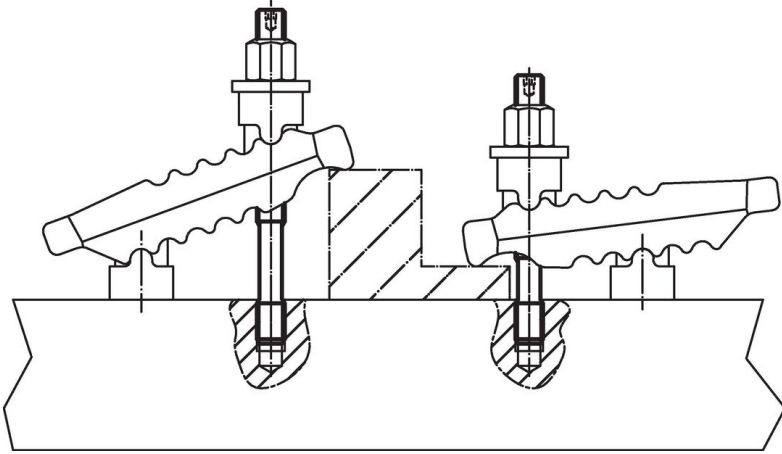


Informations détaillées

d	l_1	Dimensions			SW	Réf.	Référence article
		b_1	b_2	l_2			
qualité 12.9							
[mm]	[mm]	[mm]	[mm]	[mm]	[mm]	[g]	
M16	200	19	122	4	4	262	23040.0765

Exemple d'application





Conformité

Conforme à la directive RoHS

Conforme à la directive 2011/65/CE et à la directive 2015/863.

Ne contient pas de substances SVHC

Pas de substances SVHC avec une teneur supérieure à 0,1% m/m – Liste SVHC [REACH] au 27.06.2024.

Ne contient pas de substances de la Proposition 65

Aucune des substances de la Proposition 65 présente.
<https://www.P65Warnings.ca.gov/>

Ne contient pas de minerais de la guerre

Ce produit ne contient pas de substances classées comme "minerais de la guerre" telles que le tantale, l'étain, l'or ou le wolfram provenant de République démocratique du Congo ou de pays frontaliers.