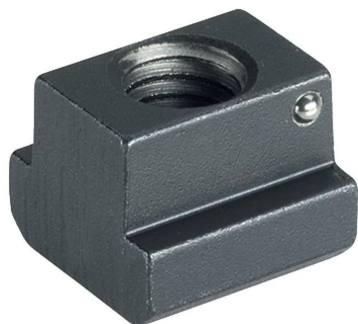


## Écrous en T • DIN 508 avec système anti-dérapiage

23010.0823



### Description produit

Ces écrous en T (systèmes à rainures) sont conçus selon la norme DIN 508. L'élément ressort empêche un dérapage de l'écrou en T, aussi bien en position horizontale qu'en position verticale.

### Matières

#### Bille

- acier à roulement, trempé

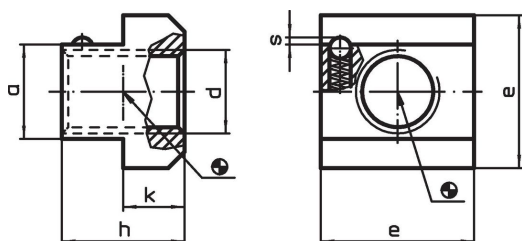
#### Écrou en T

- acier traité, qualité 10, bruni

#### Ressort

- inox

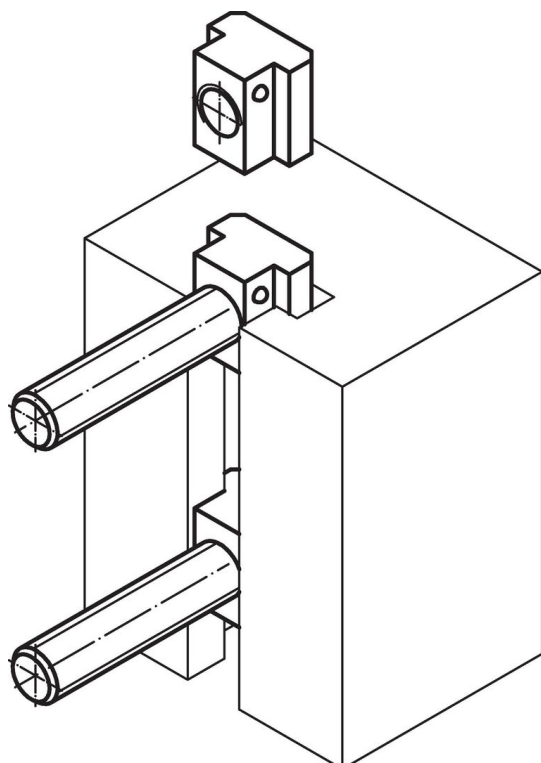
### Plan



### Informations détaillées

Dimension de la rainure en T [mm]	d	a	Dimensions				Pression		Référence article	
			e	h	k	s	F <sub>1</sub> ~	F <sub>2</sub> ~		
22	M20	21,6	35	28	14	1,6	5	12,8	147	23010.0823

### Exemple d'application



## Conformité

### Conforme à la directive RoHS

Conforme à la directive 2011/65/CE et à la directive 2015/863.

### Ne contient pas de substances SVHC

Pas de substances SVHC avec une teneur supérieure à 0,1% m/m – Liste SVHC [REACH] au 23.01.2024.

### Ne contient pas de substances de la Proposition 65

Aucune des substances de la Proposition 65 présente.

<https://www.P65Warnings.ca.gov/>

### Ne contient pas de minerais de la guerre

Ce produit ne contient pas de substances classées comme "minerais de la guerre" telles que le tantale, l'étain, l'or ou le wolfram provenant de République démocratique du Congo ou de pays frontaliers.