

Écrous en T • DIN 508 avec système anti-dérapiage

23010.0819



Description produit

Ces écrous en T (systèmes à rainures) sont conçus selon la norme DIN 508. L'élément ressort empêche un dérapage de l'écrou en T, aussi bien en position horizontale qu'en position verticale.

Matières

Bille

- acier à roulement, trempé

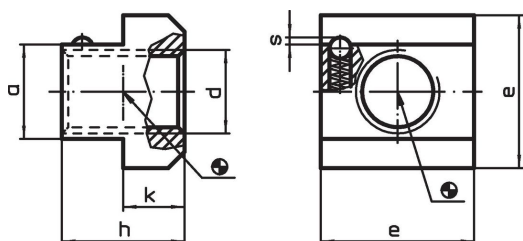
Écrou en T

- acier traité, qualité 10, bruni

Ressort

- inox

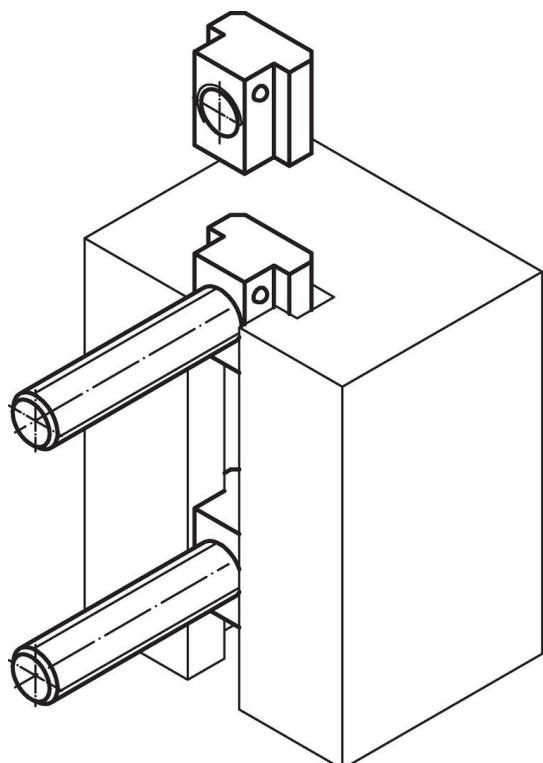
Plan



Informations détaillées

| Dimension de la rainure en T [mm] | d | a | Dimensions | | | | Pression | | Référence article | |
|--------------------------------------|-----|------|------------|----|----|---|----------------------------|----------------------------|-------------------|------------|
| | | | e | h | k | s | F ₁ ~ [N] | F ₂ ~ [N] | | |
| 18 | M16 | 17,6 | 28 | 20 | 10 | 1 | 7,8 | 13,5 | 68 | 23010.0819 |

Exemple d'application



Conformité

Conforme à la directive RoHS

Conforme à la directive 2011/65/CE et à la directive 2015/863.

Ne contient pas de substances SVHC

Pas de substances SVHC avec une teneur supérieure à 0,1% m/m – Liste SVHC [REACH] au 27.06.2024.

Ne contient pas de substances de la Proposition 65

Aucune des substances de la Proposition 65 présente.

<https://www.P65Warnings.ca.gov/>

Ne contient pas de minerais de la guerre

Ce produit ne contient pas de substances classées comme "minerais de la guerre" telles que le tantale, l'étain, l'or ou le wolfram provenant de République démocratique du Congo ou de pays frontaliers.