

Vis à œil · DIN 444, forme B, qualité 8.8 version de précision

22980.0084



Description produit

Les vis à œil "de précision" sont supérieures en qualité et classe d'acier aux vis à œil comprises dans la norme DIN . Le filetage est roulé - le diamètre de tige correspond au diamètre roulé. Les faces de la cote -s- sont usinées.
Tolérance d'alésage $d_2 = H7$.

Matières

- acier traité, qualité 8.8, noir

Plus d'informations

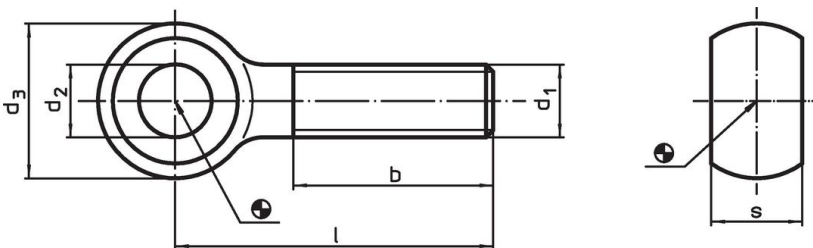
Références

Moments de serrage - se reporter à la fiche de renseignements techniques -

Autres produits

- Vis à œil, DIN 444, forme B

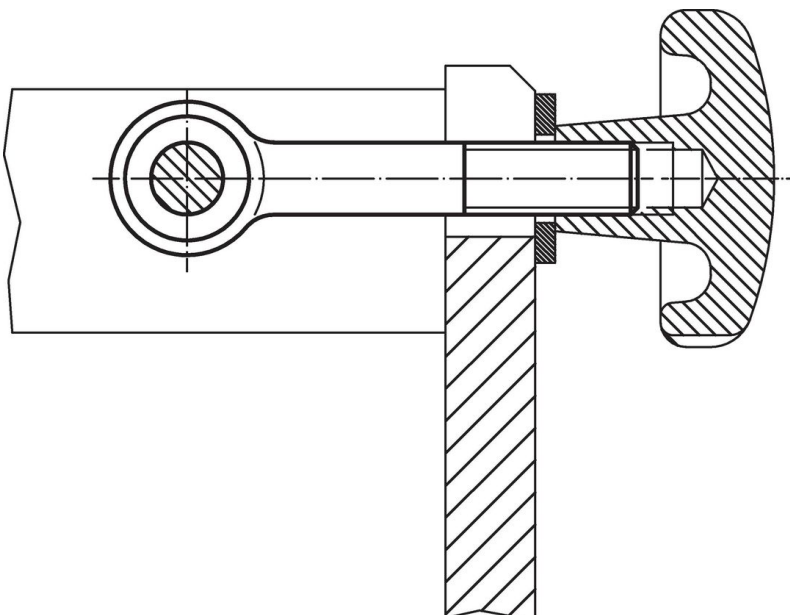
Plan



Informations détaillées

Dimensions							Référence article
d_1	l	d_2 H7	d_3	b	s -0,2	[g]	
[mm]							
M8	60	8	18	22	9	28	22980.0084

Exemple d'application



Conformité

Conforme à la directive RoHS

Conforme à la directive 2011/65/CE et à la directive 2015/863.

Ne contient pas de substances SVHC

Pas de substances SVHC avec une teneur supérieure à 0,1% m/m – Liste SVHC [REACH] au 27.06.2024.

Ne contient pas de substances de la Proposition 65

Aucune des substances de la Proposition 65 présente.

<https://www.P65Warnings.ca.gov/>

Ne contient pas de minerais de la guerre

Ce produit ne contient pas de substances classées comme "minerais de la guerre" telles que le tantale, l'étain, l'or ou le wolfram provenant de République démocratique du Congo ou de pays frontaliers.