

Bouchons d'étanchéité Expander® · à tirant long

22880.0419



Description produit

Les bouchons d'étanchéité à expansion permettent l'obturation fiable, rapide et économique d'alésages dans la technique des fluides, p. ex. alésages hydrauliques dans la construction de montage d'usinage. Pour la version à tirant long, le montage se fait à l'aide d'outils de montage ergonomiques.

Douille et tige sont déjà intégrées et particulièrement adaptées aux opérations automatisées.

ATTENTION:

Si le bouchon d'étanchéité à expansion Expander®, à tirant long est utilisé pour séparer des conduits, la pression de fonctionnement admissible doit, du côté du bouchon d'étanchéité à expansion Expander® être réduite de moitié!

Se conformer aux renseignements techniques présentés à la fin de ce programme.

Matières

Corps

- acier cémenté, revenu

Embout

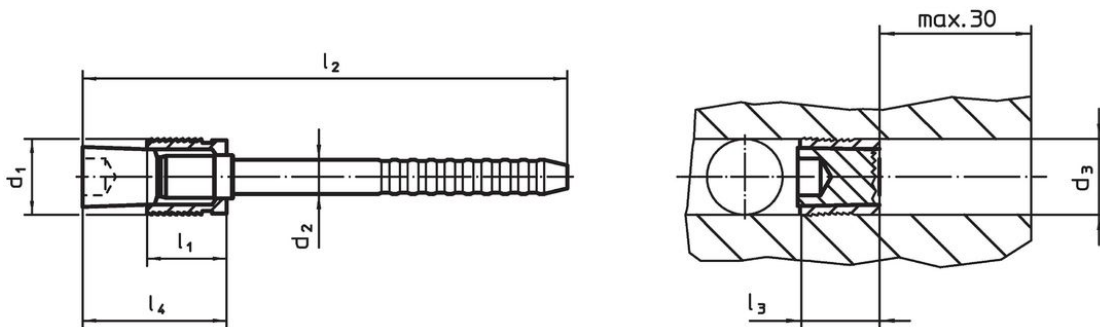
- acier

Plus d'informations

Autres produits

- Entretoises, pour bouchons d'étanchéité Expander®
- Outils de montage, pour bouchons d'étanchéité Expander® à tirant

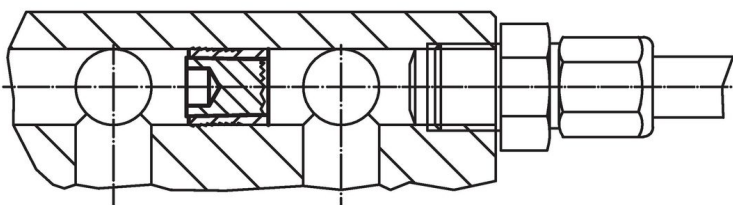
Plan



Informations détaillées

Dimensions							Référence article	
d ₁	d ₂	d ₃ +0,12 0	l ₁	l ₂	l ₃ max.	l ₄ max.		
[mm]							[g]	
9	4,5	9	9,5	73	11	17	12	22880.0419

Exemple d'application



Pression de fonctionnement et de test pour bouchons d'étanchéité à expansion Expander® à tirant long							
Matière de montage	ETG-100 AISI 1144	C15Pb 1.0403	GG-25 DIN 1691	GGG-50 DIN 1693	AlCuMg2 3.1354	AlMgSiPb 3.0615	G-AISI7Mg 3.2371
d ₁ 4-10 mm	Pression de fonctionnement [bar]						
	500	500	500	500	500	450	450
	Pression de test [bar]						
	1600	1600	1600	1600	1600	1400	1400

Conformité

Conforme à la directive RoHS

Contient du plomb – Conforme selon les exceptions 6a / 6b / 6c.

Contient des substances SVHC >0,1 % m/m

Contient du plomb – Liste SVHC [REACH] au 27.06.2024.

Contient des substances de la Proposition 65



En cas d'exposition, le plomb peut être cancérigène et reprotoxique.

<https://www.P65Warnings.ca.gov/>

Ne contient pas de minerais de la guerre

Ce produit ne contient pas de substances classées comme "minerais de la guerre" telles que le tantale, l'étain, l'or ou le wolfram provenant de République démocratique du Congo ou de pays frontaliers.