

Poinçons de mise en place • pour bouchons d'étanchéité Expander

22880.0170



Description produit

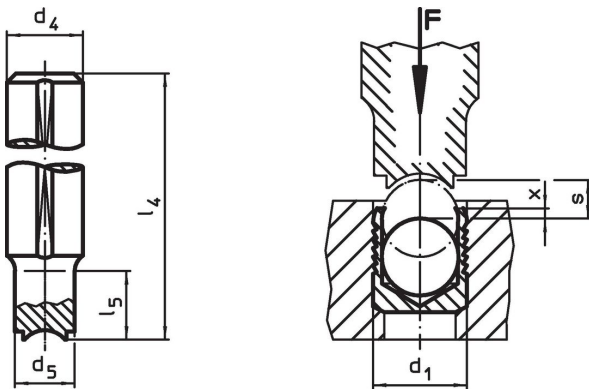
Les bouchons d'étanchéité Expander® permettent l'obturation fiable, rapide et économique des forages dans la mécanique des fluides, p. ex. alésages hydrauliques dans la construction de montage d'usinage. Le montage se fait par emmanchement du bouchon dans l'alésage à l'aide d'un poinçon de mise en place.

Se conformer aux renseignements techniques présentés à la fin de ce programme.

Matières

- acier à outil, traité

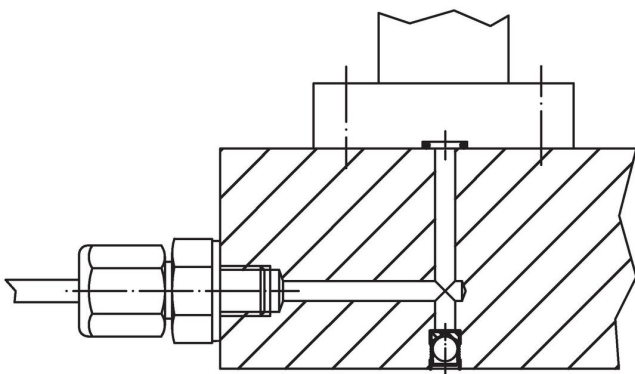
Plan



Informations détaillées

d ₁	d ₄ h9	d ₅	Dimensions				[g]	Référence article
			l ₄	l ₅	x ±0,2	s		
20	25	19,7	150	50	0,8	9	495	22880.0170

Exemple d'application



Conformité

Conforme à la directive RoHS

Conforme à la directive 2011/65/CE et à la directive 2015/863.

Ne contient pas de substances SVHC

Pas de substances SVHC avec une teneur supérieure à 0,1% m/m – Liste SVHC [REACH] au 27.06.2024.

Ne contient pas de substances de la Proposition 65

Aucune des substances de la Proposition 65 présente.

<https://www.P65Warnings.ca.gov/>

Ne contient pas de minerais de la guerre

Ce produit ne contient pas de substances classées comme "minerais de la guerre" telles que le tantale, l'étain, l'or ou le wolfram provenant de République démocratique du Congo ou de pays frontaliers.