

Bouchons d'étanchéité Expander® · douille en acier cimenté

22880.0012



Description produit

Les bouchons d'étanchéité Expander® permettent l'obturation fiable, rapide et économique des forages dans la mécanique des fluides, p. ex. alésages hydrauliques dans la construction de montage d'usinage. Le montage se fait par emmanchement du bouchon dans l'alésage à l'aide d'un poinçon de mise en place.

Se conformer aux renseignements techniques présentés à la fin de ce programme.

Matières

Corps

- acier cimenté, zingué, passivé avec une couche épaisse

Bille

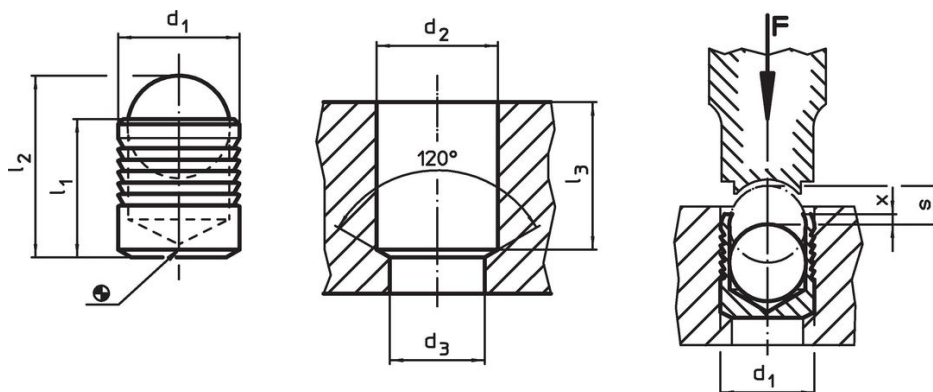
- acier à roulement, traité, revenu

Plus d'informations

Autres produits

- Bouchons d'étanchéité Expander®, douille en inox
- Bouchons d'étanchéité Expander®, corps et bille en inox
- Poinçons de mise en place, pour bouchons d'étanchéité Expander®

Plan



Informations détaillées

| Dimensions | | | | | | | | | Référence article |
|----------------|----------------|---------------------|------------------------|--------------------------------|------------------------|-----------|-----|-----|-------------------|
| d ₁ | l ₁ | l ₂ ~ | d ₂ +0,1 | d ₃ max. [mm] | l ₃ min. | x ±0,2 | s | [g] | |
| 12 | 13 | 18 | 12 | 10,6 | 12,8 | 0,4 | 5,5 | 9,6 | 22880.0012 |

Exemple d'application

| Pression de fonctionnement et de test pour bouchons d'étanchéité à expansion Expander®, douille en acier cimenté 1.0403 | | | | | | | |
|---|----------------------------------|-----------------|-------------------|--------------------|-------------------|--------------------|---------------------|
| Matière de montage | ETG-100 AISI 1144 | C15Pb 1.0403 | GG-25 DIN 1691 | GGG-50 DIN 1693 | AlCuMg2 3.1354 | AlMgSiPb 3.0615 | G-AISI7Mg 3.2371 |
| d ₁ 4-10 mm | Pression de fonctionnement [bar] | | | | | | |
| | 350 | 350 | 350 | 350 | 350 | 320 | 320 |
| d ₁ 12-22 mm | Pression de test [bar] | | | | | | |
| | 1100 | 1100 | 1100 | 1100 | 1100 | 1000 | 1000 |
| d ₁ 12-22 mm | Pression de fonctionnement [bar] | | | | | | |
| | 280 | 280 | 280 | 280 | 280 | 250 | 250 |
| d ₁ 12-22 mm | Pression de test [bar] | | | | | | |
| | 900 | 900 | 900 | 900 | 900 | 800 | 800 |

Conformité

Conforme à la directive RoHS

Contient du plomb – Conforme selon les exceptions 6a / 6b / 6c.

Contient des substances SVHC >0,1 % m/m

Contient du plomb – Liste SVHC [REACH] au 27.06.2024.

Contient des substances de la Proposition 65



En cas d'exposition, le plomb peut être cancérigène et reprotoxique.

<https://www.P65Warnings.ca.gov/>

Ne contient pas de minerais de la guerre

Ce produit ne contient pas de substances classées comme "minerais de la guerre" telles que le tantale, l'étain, l'or ou le wolfram provenant de République démocratique du Congo ou de pays frontaliers.