

## Bouchons d'étanchéité Expander® · douille en acier cimenté

22880.0005



### Description produit

Les bouchons d'étanchéité Expander® permettent l'obturation fiable, rapide et économique des forages dans la mécanique des fluides, p. ex. alésages hydrauliques dans la construction de montage d'usinage. Le montage se fait par emmanchement du bouchon dans l'alésage à l'aide d'un poinçon de mise en place.

**Se conformer aux renseignements techniques présentés à la fin de ce programme.**

### Matières

#### Corps

- acier cimenté, zingué, passivé avec une couche épaisse

#### Bille

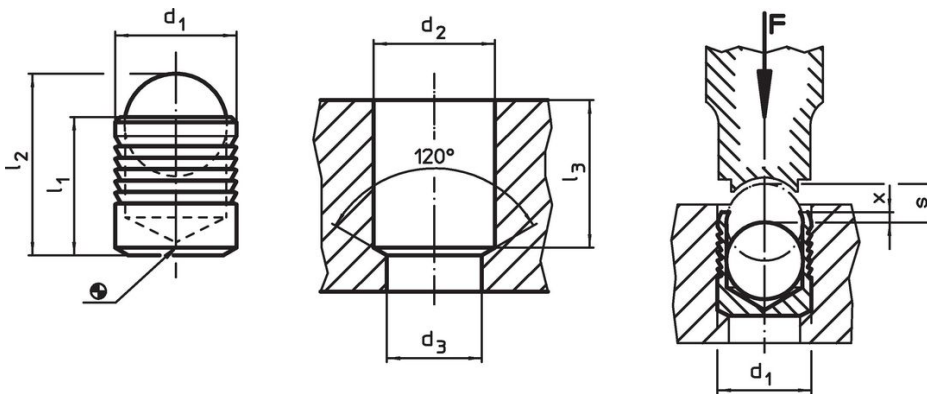
- acier à roulement, traité, revenu

### Plus d'informations

#### Autres produits

- Bouchons d'étanchéité Expander®, douille en inox
- Bouchons d'étanchéité Expander®, corps et bille en inox
- Poinçons de mise en place, pour bouchons d'étanchéité Expander®

### Plan



### Informations détaillées

Dimensions								Référence article
d <sub>1</sub>	l <sub>1</sub>	l <sub>2</sub> ~	d <sub>2</sub> +0,1	d <sub>3</sub> max.	l <sub>3</sub> min.	x ±0,2	s	
[mm]								
5	5,5	7	5	4,3	5,3	0,4	2	[g] 0,8
								22880.0005

### Exemple d'application

Pression de fonctionnement et de test pour bouchons d'étanchéité à expansion Expander®, douille en acier cimenté 1.0403							
Matière de montage	ETG-100 AISI 1144	C15Pb 1.0403	GG-25 DIN 1691	GGG-50 DIN 1693	AlCuMg2 3.1354	AlMgSiPb 3.0615	G-AISI7Mg 3.2371
d <sub>1</sub> 4-10 mm	Pression de fonctionnement [bar]						
	350	350	350	350	350	320	320
d <sub>1</sub> 12-22 mm	Pression de test [bar]						
	1100	1100	1100	1100	1100	1000	1000
d <sub>1</sub> 12-22 mm	Pression de fonctionnement [bar]						
	280	280	280	280	280	250	250
d <sub>1</sub> 12-22 mm	Pression de test [bar]						
	900	900	900	900	900	800	800

## Conformité

### Conforme à la directive RoHS

Contient du plomb – Conforme selon les exceptions 6a / 6b / 6c.

### Contient des substances SVHC >0,1 % m/m

Contient du plomb – Liste SVHC [REACH] au 27.06.2024.

### Contient des substances de la Proposition 65



En cas d'exposition, le plomb peut être cancérigène et reprotoxique.

<https://www.P65Warnings.ca.gov/>

### Ne contient pas de minerais de la guerre

Ce produit ne contient pas de substances classées comme "minerais de la guerre" telles que le tantale, l'étain, l'or ou le wolfram provenant de République démocratique du Congo ou de pays frontaliers.